

Kleinraumventilator
Small Room Fan
Aérateur pour petits locaux

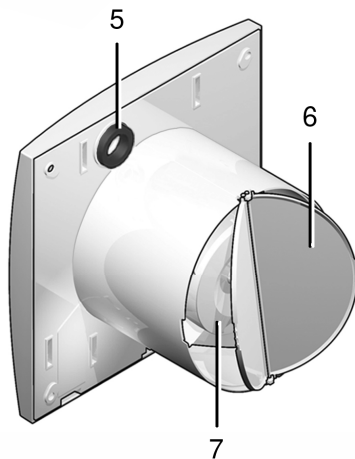
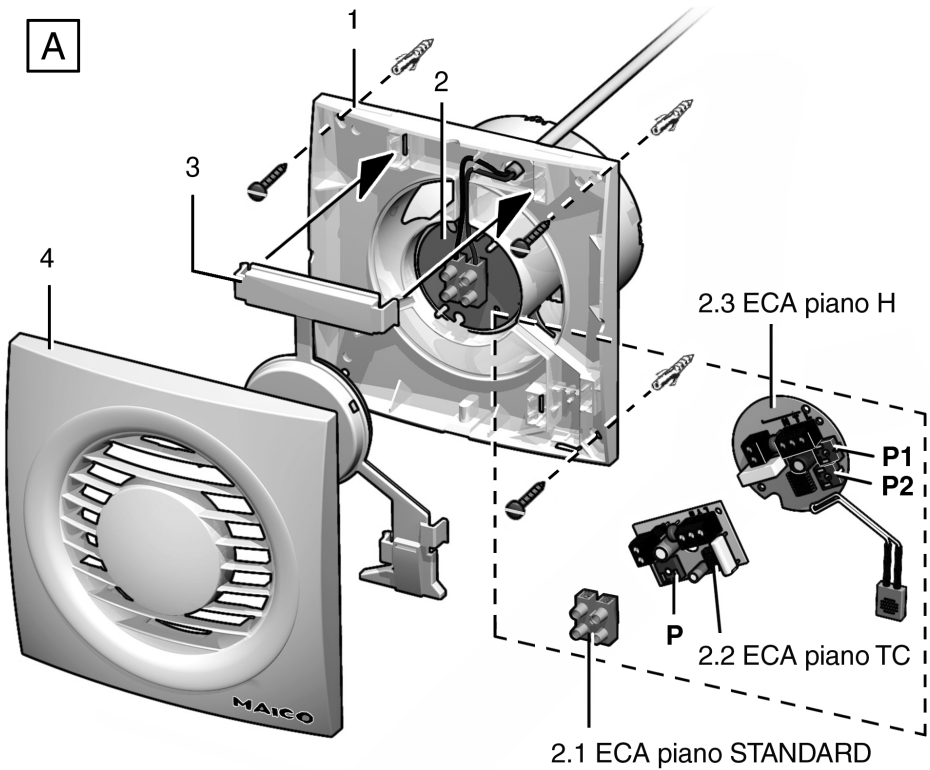


ECA piano STANDARD
ECA piano TC
ECA piano H

Montage- und Betriebsanleitung
Mounting and Operating instructions
Instructions de montage et Mode d'emploi



A



ECA piano

1. Lieferumfang

ECA-Kleinraumventilator, Dichtring, Betriebsanleitung. Schaumstoffband bei ECA piano H.

2. Verwendete Symbole

2.1 Warnsymbole



GEFAHR

Lebensgefahr!

Eine Nichtbeachtung kann zum Tod oder zu schweren Körperverletzungen führen.



VORSICHT

Verletzungsgefahr!

Eine Nichtbeachtung kann zu leichten bis mittleren Körperverletzungen führen.

ACHTUNG

Sachschäden!

Eine Nichtbeachtung kann zu Sachschäden führen.

2.2 Sonstige Symbole



INFO-Symbol: Mit diesem Symbol versehene Textpassagen geben Ihnen wichtige Informationen und Tipps.



Aufzählungssymbol:

Liste mit wichtigen Informationen zum jeweiligen Thema.



Handlungssymbol:

Liste mit durchzuführenden Tätigkeiten. Führen Sie die angegebenen Anweisungen der Reihe nach durch.

3. Produktinformationen

3.1 Geräteübersicht, Abb. A

- 1 Gehäuse mit Motor
- 2 Platinenträger
- 2.1 Klemmleiste – ECA piano STANDARD
- 2.2 Timerplatine – ECA piano TC
- 2.3 Feuchteplatine – ECA piano H
- 3 Motordeckel
- 4 Abdeckung

- 5 Dichtring
- 6 Klappe
- 7 Flügelrad mit Ringfeder

3.2 Produktbeschreibung

ECA piano STANDARD, drehzahlsteuerbar. Ein/Aus mit Lichtschalter oder separatem Schalter (beide bauseitig). Ventilator schaltet beim Betätigen des Schalters sofort ein/aus.

ECA piano TC mit einstellbarer Nachlaufzeit, nicht drehzahlsteuerbar. Ein/Aus mit Lichtschalter oder separatem Schalter (beide bauseitig). Ventilator schaltet aus, wenn nach Betätigen des Schalters die Nachlaufzeit abgelaufen ist.

Nachlaufzeit: ca. 3...25 min.
– ab Werk: ca. 6 min.

ECA piano H mit Feuchtesteuerung und einstellbarer Nachlaufzeit, nicht drehzahlsteuerbar. Funktion je nach Anschlussvariante unterschiedlich.

Variante 1: Ventilator schaltet automatisch ein, wenn die relative Raumfeuchte im Bereich des Ventilators voreingestellten Schalterpunkt überschreitet. Abschalten erfolgt nach Unterschreiten des Schalterpunktes und anschließendem Ablauf einer einstellbaren Nachlaufzeit.

Mit zusätzlichem Schalter "S1" lässt sich der Ventilator außer Betrieb nehmen.

Variante 2: Ventilator schaltet ein – automatisch per Feuchtesteuerung (gemäß Variante 1) oder manuell per Lichtschalter. Bei relativer Raumfeuchte über dem Schalterpunkt lässt sich der Ventilator nicht ausschalten, auch nicht per Lichtschalter. Ventilator schaltet aus, wenn die Raumfeuchte im Bereich des Ventilators unter dem Schalterpunkt liegt und anschließend die Nachlaufzeit abgelaufen ist.

Gilt für beide Varianten:

1. Raumfeuchte: ca. 50...90% rel. Feuchte
– ab Werk: ca. 70% rel. Feuchte
2. Nachlaufzeit: ca. 0,5...18 min.
– ab Werk: ca. 12 min.

Impressum: © MAICO Elektroapparate-Fabrik GmbH. Deutsche Original-Betriebsanleitung. Druckfehler, Irrtümer und technische Änderungen vorbehalten.

3.3 Bestimmungsgemäße Verwendung

- Zur Entlüftung von Bädern, WCs, Abstell- und Vorratsräumen, Ausstellungsräumen, Keller, Büros, Gemeinschaftsduschen in Vereinsheimen, Fitnessstudios, Umkleekabinen und ähnlichen Räumen.
- Zur festen Installation in Gebäuden.
- Zur Aufputzinstallation an Wand oder Decke. Luftführung über Schacht oder Rohr. Elektrischer Anschluss Unterputz.

3.4 Vorhersehbare Fehlanwendungen

Maico haftet nicht für Schäden durch bestimmungswidrigen Gebrauch. **Gerät auf keinen Fall einsetzen:**

- in Einzelentlüftungsanlagen nach DIN 18017-3.
- in der Nähe von brennbaren Materialien, Flüssigkeiten oder Gasen.
- für die Förderung von Chemikalien, aggressiven Gasen oder Dämpfen.
- in explosionsfähiger Atmosphäre.
- im Außenbereich.

4. Technische Daten

- Siehe Typenschild.

5. Umgebungsbedingungen und Grenzen für Betrieb

- Zulässige Höchsttemperatur des Fördermediums: + 40 °C
- Bei **Betrieb mit raumluftabhängigen Feuerstätten** muss für ausreichende Zuluftnachströmung gesorgt werden. Die maximal zulässige Druckdifferenz pro Wohneinheit beträgt 4 Pa.
- Störfestigkeit nach EN 55014-2 je nach Impulsform und Energieanteil 1000 bis 4000 V. Bei **Betrieb mit Leuchtstoffröhren** sind zusätzliche Entstörmaßnahmen erforderlich (L-, C- oder RC-Glieder, Schutzdioden, Varistoren), da diese Werte überschritten werden können.

6. Grundlegende Sicherheitshinweise

6.1 Allgemeine Sicherheitshinweise

- Sicherheitshinweise vor Inbetriebnahme aufmerksam durchlesen.
- Anleitung aufbewahren.
- Das Gerät darf nicht als Spielzeug verwendet werden.
- Montage nur durch Fachkräfte zulässig.
- Elektrischer Anschluss und Reparaturen nur durch Elektrofachkräfte zulässig.
- Gerät nur an fest verlegte elektrische Installation mit Leitungen vom Typ NYM-O oder NYM-J, 2 x 1,5 mm² oder 3 x 1,5 mm² anschließen! Vorrichtung zur Trennung vom Netz mit mind. 3 mm Kontaktöffnung je Pol erforderlich.
- Gerät nur mit auf Typenschild angegebener Spannung und Frequenz betreiben.
- Keine Veränderungen am Gerät vornehmen.
- Gerät nie ohne Abdeckung [4] betreiben.

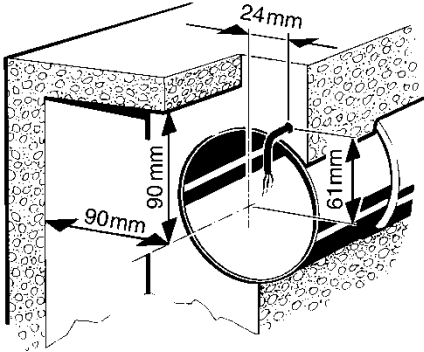
6.2 Sicheres und korrektes Verhalten für den Betrieb

- **Verletzungsgefahr!** Keine Gegenstände in das Gerät hineinstecken!
- **Gefahr durch sich drehendes Flügelrad!** Nicht zu nahe an das Gerät gehen, damit Haare, Kleidung oder Schmuck nicht in das Gerät hineingezogen werden können.
- Das Gerät ist nicht dafür bestimmt, durch Menschen benutzt zu werden, deren physische, sensorische oder geistige Fähigkeiten nicht genügen, die Sicherheitshinweise dieser Anleitung zu verstehen und umzusetzen. Diese Einschränkung bezieht sich auch auf Kinder. Das Gerät kann dennoch von diesen Menschen gefahrlos benutzt werden, sofern sie von einer für ihre Sicherheit zuständige Person beaufsichtigt oder in geeigneter Weise unterwiesen werden.

7. Montagevorbereitungen

7.1 Wand

- Vorgeschriebene Mindestabstände gemäß Abbildung einhalten.



- Im Bereich des Gehäuses für einen ebenen Untergrund sorgen.
- Wanddurchbruch vorbereiten. Minstdurchmesser 105 mm.
- Bei rechteckigen Wanddurchbrüchen Montageplatte ZM 11 verwenden!
- Leitung verlegen.



VORSICHT

Kurzschlussgefahr und Gerätebeschädigung durch eindringendes Wasser bei unebenem Untergrund!

- Im Bereich des Dichtrings [5] für einen ebenen Untergrund sorgen.
- Ggf. zusätzlich bauseitig abdichten.

7.2 Decke

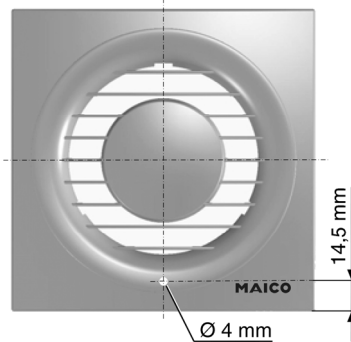


VORSICHT

Kurzschlussgefahr und Gerätebeschädigung durch Kondenswasserbildung im Ventilatorgehäuse!

- Lüftungsleitungen fachgerecht thermisch isolieren.
- Montagevorbereitungen wie zuvor beschrieben vornehmen (siehe Wand).

- Abdeckung [4] vorbereiten. Abdeckung vor dem Bohren vom Gehäuse abnehmen. Abdeckung mit geeignetem Bohrer durchbohren, um Nässe und Keimbildung im Ventilatorgehäuse zu vermeiden.

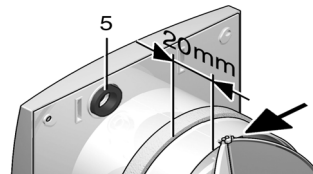


7.3 Rohr

- Kanten der RohrinneSeite entgraten!

7.4 Gehäuse [1]

- Gehäuserückseite auf vorhandenen Dichtring [5] und dessen festen Sitz überprüfen.



- **ECA piano STANDARD, ECA piano TC:** Ggf. Hilfsmittel (z. B. Schaumstoffband) zum Fixieren in Wand oder Rohr anbringen. Dabei Mindestabstand 20 mm zum Stutzenende einhalten! Lagerung der Klappen [6] nicht überkleben, siehe Pfeil!
ECA piano H: Schaumstoffband wie zuvor beschrieben anbringen. **Dies ist wichtig, damit das Gerät keine Luft von Außen anzieht.**

7.5 Vorbereitungen für den Betrieb mit Drehzahlsteller

Nur bei ECA piano STANDARD.

Nicht zulässig für TC- und H-Ausführung.

- Klappen [6] entfernen.
- Drehzahlsteller STU 1, ST 1 oder STS 2,5 aus Maico-Zubehörprogramm verwenden.

ACHTUNG Stillstand und Funktionsstörung des Ventilators bei zu geringer Ausgangsspannung am Drehzahlsteller.

- Hinweise in Betriebsanleitung Drehzahlsteller beachten.
- Mindestdrehzahl am Drehzahlsteller immer so einstellen, dass Motor nach Spannungsausfall wieder anläuft.



Durch die Technik der Phasenschnittsteuerung kann es zu Brummgeräuschen kommen.

8. Montage

8.1 Einbau

ACHTUNG Funktionsstörung und Gerätebeschädigung durch streifendes Flügelrad [7] bei fehlerhaftem Einbau!

- Gehäuse [1] weder verspannt noch gequetscht einbauen!
- Für ebenen Untergrund sorgen.
- Waagerechte Ausrichtung des Gehäuses [1] prüfen.
- Gehäuse [1] mit Schrauben (bauseitig) befestigen.

8.2 Elektrischer Anschluss



GEFAHR

Lebensgefahr durch Stromschlag!

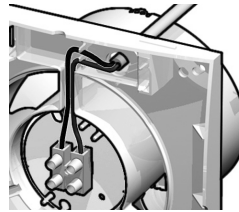
- Netzsicherung ausschalten!

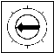




VORSICHT

Gerätebeschädigung bei Kurzschluss!

- Schutzleiter und nicht benötigte Adern abschneiden und isolieren!
- Leitung abmanteln.
- Im Gerät nur Einzeladern verlegen.



- Netzleitung gemäß Schaltbild auf Seite 19 anschließen.
- Für TC- und H-Geräte Potentiometer-Einstellungen vornehmen, siehe auch Positionen „P“ in Abb. A.
- **ECA piano TC Poti „P“:** Nachlaufzeit ab Werk ca. 6 Minuten (9:00 Uhr) 
- **ECA piano H Poti „P1“:** Nachlaufzeit ab Werk ca. 12 Minuten (12:00 Uhr) 
- **ECA piano H Poti „P2“:** Feuchteschaltpunkt 
 - ganz links, ca. 50 % r.F.
 - 12:00 Uhr (siehe Abbildung): ca. 70 % r.F. (ab Werk)
 - ganz rechts, ca. 90 % r.F.
- Motordeckel [3] gleichmäßig auf das Gerät drücken (siehe Abb. A). Motordeckel fest andrücken! Alle 5 Rasthaken müssen einrasten.
- Abdeckung [4] gleichmäßig auf das Gehäuse [1] drücken, bis sie in die Schnapper einrastet. Nicht verkanten!

8.3 Inbetriebnahme

- Klappen [6] auf Leichtgängigkeit und Unversehrtheit prüfen!
- Netzsicherung einschalten!
- Funktionstest durchführen.

9. Wartung

Das Gerät ist wartungsfrei.

10. Reinigung



Lebensgefahr, Gerät steht unter Spannung!

- Netzsicherung ausschalten!

- Gerät mit angefeuchtetem Tuch reinigen!

11. Störungsbehebung

- Bei jeder Störung Elektrofachkraft hinzuziehen!
- Reparaturen sind nur durch Elektrofachkräfte zulässig!



Lebensgefahr, Gerät steht unter Spannung!

- Netzsicherung ausschalten!

Störung	Maßnahme
– Gerätestillstand – Thermischer Überlastungsschutz des Motors schaltet Gerät aus und nach Abkühlung wieder ein.	Störungsursache feststellen und beseitigen!

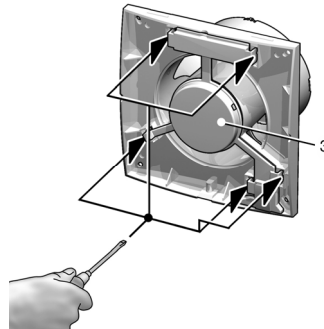
Tab.1: Störungsbehebung

12. Demontage



Lebensgefahr durch Stromschlag!

- Netzsicherung ausschalten!
- Abdeckung [4] zuerst im unteren Drittel abziehen, dann abnehmen.
- Alle 5 Rasthaken (siehe Pfeile) des Motordeckels [3] mit Schraubendreher aus Rasterung drücken.



- Motordeckel [3] abnehmen.

13. Entsorgung



Nicht in den Restmüll !

Das Gerät enthält teils wiederverwertbare Stoffe, teils Substanzen, die nicht in den Restmüll gelangen dürfen.

- Entsorgen Sie das Gerät nach Ablauf seiner Lebensdauer nach den in Ihrem Land geltenden Bestimmungen.

ECA piano

1. Scope of delivery

ECA small room fan, seal ring, operating instructions. Foam strip with ECA piano H.

2. Symbols used

2.1 Warning symbols



DANGER

Danger to life.

Non-observance can lead to death or serious bodily injuries.



CAUTION

Danger of injury.

Non-observance can lead to minor or more serious bodily injuries.

NOTICE

Property damage.

Non-observance can lead to property damage.

2.2 Other symbols



INFO symbol: Text passages marked with this symbol contain important information and tips.



List symbol:

List containing important information on the relevant subject.



Action symbol: List of work to be carried out. Follow the instructions in the order given.

3. Product information

3.1 Device overview, Fig. A

- 1 Housing with motor
- 2 Board carrier
- 2.1 Terminal block – ECA piano STANDARD
- 2.2 Timer board – ECA piano TC
- 2.3 Humidity board – ECA piano H
- 3 Motor cover
- 4 Cover
- 5 Sealing ring
- 6 Shutter
- 7 Impeller with annular spring

3.2 Product description

- **ECA piano STANDARD**, speed controllable. On/off with light switch or separate switch (both to be supplied by the customer). Fan switches on/off immediately when the switch is operated.
- **ECA piano TC with adjustable overrun time**, not speed controllable. On/off with light switch or separate switch (both to be supplied by the customer). Fan switches off immediately when the overrun time expires after the switch has been operated. Overrun time: approx. 3 ... 25 min, – factory setting: approx. 6 min.
- **ECA piano H, with humidity control and adjustable overrun time**, not speed controllable. Different functions depending on the connection version.

Version 1: The fan switches on automatically when the relative ambient humidity in the area of the fan exceeds the pre-defined switching point. The fan is switched off when the humidity level drops below the switching point threshold and once the defined overrun time has expired. The fan can also be deactivated with the optional "S1" switch.

Version 2: The fan is switched on automatically, controlled by the humidity level (as version 1) or manually by the light switch. If the relative humidity level remains above the switching point threshold, the fan cannot be switched off, even with the light switch. The fan switches off when the humidity level drops below the switching point threshold and once the defined overrun time has expired.

Valid for both versions:

 1. Ambient humidity: approx. 50 ... 90 % relative humidity
Factory setting: approx. 70% relative humidity
 2. Overrun time: approx. 0.5 ... 18 min,
Factory setting: approx. 12 min

Acknowledgements: © MAICO Elektroapparate-Fabrik GmbH. This instruction is a translation of the German original operating instructions. We cannot be held responsible for mistakes or printing errors and retain the right to make technical modifications without aivina prior notice.

3.3 Intended use

- For extracting air from bathrooms, toilet rooms, storage rooms, showrooms, cellars, offices, communal showers in clubhouses, fitness studios, changing rooms and similar places.
- For permanent installation in buildings.
- For surface installation on walls or ceilings. Air supply via shaft or pipe. Recessed mounted electrical connection.

3.4 Predictable misuses

Maico is not liable for damages caused by use contrary to the intended purpose. **Under no circumstances should the unit be used:**

- in single air extraction systems according to DIN 18017-3.
- close to flammable materials, liquids or gases.
- for the conveying of chemicals, aggressive gases or vapours.
- in potentially explosive atmospheres
- outdoors.

4. Technical Data

- See rating plate.

5. Environmental conditions and operational limits

- Maximum permitted airstream temperature: +40 °C
- If the fans are being **used with air-ventilated fireplaces**, you must ensure that there is sufficient flow of supply air. The maximum permitted pressure difference per domestic unit is 4 Pa.
- Resistance to interference complies with EN 55014-2, depending on the pulse shape and energy factor 1000 to 4000 V. If operating with **fluorescent tube lighting**, additional interference suppression measures (L, C components or RC modules, protection diodes, varistors) are needed, as these values can be exceeded.

6. Basic safety instructions

6.1 General notes regarding safety

- Read the following safety instructions carefully before starting to work with the unit.
- Please keep these instructions somewhere safe.
- The device must not be used as a toy.
- Assembly should only be carried out by expert personnel.
- Electrical connections and repairs should only be carried out by trained electricians.
- Only connect to a fixed electrical installation with type NYM-O or NYM-J cables, 2 x 1.5 mm² or 3 x 1.5 mm². A mains isolation device that has contact openings of at least 3 mm at each pole is required.
- The fan should only be operated using the rated voltage and power frequency indicated on the rating plate.
- Do not carry out any modifications to the device.
- Never operate the device without the cover [4] in place.

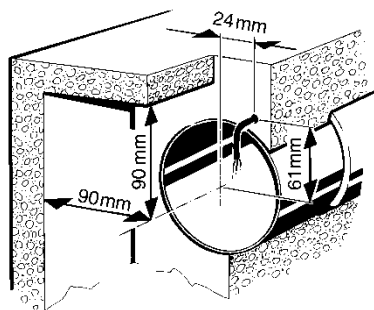
6.2 Safe and correct practices during operation

- **Danger of injury** Do not insert any objects in the unit.
- **Danger from self-turning impeller** Do not get too close to the unit to avoid hair, clothing or jewellery being drawn into the unit.
- The unit is not intended to be used by people whose physical, sensory or mental capabilities are not sufficient for them to understand and put into practice the safety information provided in these instructions. This restriction also applies to children.
The unit may however be safely used by such persons if they are supervised by someone responsible for their safety or if they are instructed in a suitable way.

7. Installation preparation

7.1 Wall

- Maintain the minimum spacings according to the picture.



- Make sure there is a flat surface to mount the housing on.
- Prepare the wall breakthrough. Minimum diameter is 105 mm.
- Use a ZM11 mounting plate, with rectangular wall breakthroughs.
- Lay the cables.



CAUTION

If the surface is uneven, there is a danger of short circuits and damage to the device if water can penetrate the housing!

- Make sure there is a flat surface in the area of the sealing ring [5].
- If necessary, provide additional sealing measures.

7.2 Ceiling

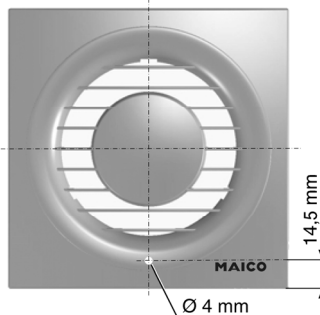


CAUTION

Damage to unit caused by short circuit through build-up of condensation in the fan housing.

- Make sure thermal insulation of ventilation ducts is installed correctly.

- Prepare for assembly as described above (see wall).
- Prepare cover [4].
Remove cover from housing before drilling. Drill through cover using an appropriate drill bit, in order to prevent damp and the build up of germs in the fan housing.

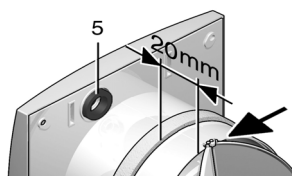


7.3 Duct

- Deburr the inside edges of the duct.

7.4 Housing [1]

- Check that the sealing ring [5] is present at the rear of the housing and that it is seated correctly.



- ECA piano STANDARD, ECA piano TC:
If necessary, supply additional material (e.g. foam strip), to fix the unit to the wall or duct. Make sure there is a minimum distance of 20 mm to the end of the connector. Don't apply any adhesive to the shutter bearing [6], see arrow.

ECA piano H:

Install foam strip as described before.
This is important to prevent the unit from drawing any air in from outside.

7.5 Preparation for operation with speed controller

Only with ECA piano STANDARD.

Not permitted for TC or H models.

- Remove shutters [6].
- Use an STU 1, ST 1 or STS 2,5 from the Maico range of accessories.

NOTICE The fan will not operate and cause malfunctions if the output voltage from the speed controller is too low!

- Take note of the advice given in the speed controller operating instructions.
- Always set the minimum speed at the speed controller, such that the motor starts up again after a power failure.



There can be vibration noises caused by the phase control technology.

8. Assembly

8.1 Installation

NOTICE If fitted incorrectly, the impeller [7] will scrape causing malfunctions and damage the device!

- Do not twist or distort the housing [1] during installation.
- Make sure there is a flat surface.
- Check that housing [1] is aligned horizontally.
- Fix the housing [1] in place with screws (not supplied).

8.2 Electrical connection



Danger to life from electric shock!

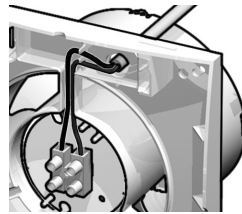
- Switch power off.



Device damaged by short circuit!

- Cut off the PE conductor and any unused individual cores and insulate them.

- Strip the cable.
- Only insert single cores in the device.



- Connect the power cable as shown in the wiring diagram on Page 19.
- Adjust the potentiometer for TC and H models. See also position "P" in Figure A.

- **ECA piano TC potentiometer "P":**

Factory set overrun time:
approx. 6 minutes (9 o'clock)



- **ECA piano H potentiometer "P1":**

Factory set overrun time:
approx. 12 minutes (12 o'clock)



- **ECA piano H potentiometer "P2":**

Humidity switching point

- setting to the far left: approx. 50% r.h.
- 12 o'clock (see figure): approx. 70% r.h. (factory setting)
- setting to the far right: approx. 90% r.h.



- Press the motor cover [3] evenly and securely into place on the device (see Fig. A). All 5 locking hooks must clip into place.
- Press the cover [4] evenly over the housing [1] until it clicks into place. Do not bend or distort it.

8.3 Commissioning

- Check that the shutter [6] operates easily and that it is undamaged.
- Activate mains fuse.
- Carry out a function test.

9. Maintenance

The device is maintenance-free.

10. Cleaning



DANGER

Danger to life, the device is live!

- Switch power off.
- Don't apply water to the device.

- Clean the device with a moist cloth.

11. Fault rectification

- Always call on the services of a qualified electrician in the case of faults.
- Repairs should only be carried out by trained electricians.



DANGER

Danger to life, the device is live!

- Switch power off.

Fault	Measure
– Device doesn't run – Thermal overload motor protection switches the device off and back on again after it cools down.	Identify the cause of the fault and rectify it.

Tab. 1: Fault rectification

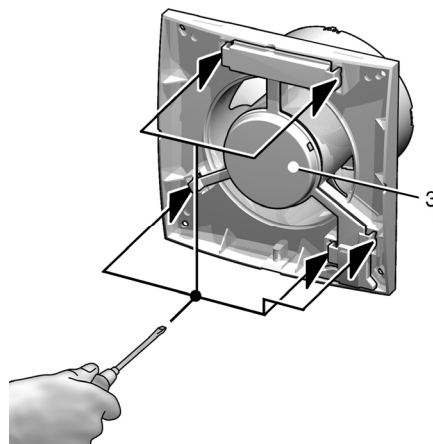
12. Dismantling



DANGER

Danger to life from electric shock!

- Switch power off.
- First pull off the lower third of the cover [4] and then remove it.
- Release all 5 locking hooks (see arrow) on the motor cover [3] from their positions using a screwdriver.



- Remove motor cover [3].

13. Disposal



Not in domestic waste.

The unit contains in part material that can be recycled and in part substances that should not end up as domestic waste.

- Dispose of the unit once it has reached the end of its working life according to the regulations valid where you are.

ECA piano

1. Eléments fournis

Aérateur pour petites pièces ECA, joint d'étanchéité, mode d'emploi. Bande en mousse pour ECA piano H.

2. Symboles utilisés

2.1 Symboles d'avertissement



DANGER

Danger de mort !

Le non respect peut entraîner des blessures corporelles graves, voire la mort.



PRUDENCE

Risque de blessure !

Le non respect peut entraîner des blessures corporelles légères à moyennement graves.

ATTENTION

Dommages matériels !

Le non-respect peut entraîner des dommages matériels.

2.2 Autres symboles



Symbole INFO : les passages accompagnés de ce symbole vous fournissent des informations et conseils importants.



Symbole d'énumération : liste d'informations importantes relatives au sujet concerné.



Symbole d'action :

Liste indiquant des actions à exécuter. Suivez les instructions dans l'ordre indiqué.

Mentions légales

© MAICO Elektroapparate Fabrik GmbH. Cette instruction est une traduction de l'instruction allemande originale. Sous réserve de fautes d'impression, d'erreurs et de modifications techniques.

3. Informations produit

3.1 Vue d'ensemble de l'appareil, Fig. A

- 1 Boîtier avec moteur
- 2 Porte-platine
- 2.1 Réglette de bornier - ECA piano STANDARD
- 2.2 Platine Timer – ECA piano TC
- 2.3 Platine humidité – ECA piano H
- 3 Couvercle moteur
- 4 Cache de protection
- 5 Joint d'étanchéité
- 6 Volet
- 7 Hélice avec anneau-ressort

3.2 Description du produit

- **ECA piano STANDARD**, à vitesse variable. Marche/Arrêt avec interrupteur d'éclairage ou interrupteur séparé (les deux à fournir par le client). Le ventilateur se met immédiatement en marche/arrêt si l'on actionne l'interrupteur.
- **ECA piano TC avec fonctionnement par inertie réglable**, vitesse non réglable Marche/Arrêt avec interrupteur d'éclairage ou interrupteur séparé (les deux à fournir par le client).
Le ventilateur s'arrête après l'actionnement de l'interrupteur dès que le temps de fonctionnement par inertie est écoulé.
Fonctionnement par inertie : env. 3...25 min.
– réglage d'usine : env. 6 min.
- **ECA piano H avec commande en fonction de l'humidité et fonctionnement par inertie réglable**, vitesse non réglable Fonction différente selon la variante de connexion.
Variante 1 : Le ventilateur se met automatiquement en marche dès que l'humidité ambiante dans la zone du ventilateur dépasse le point de commutation. L'arrêt se fait si l'humidité est inférieure au point de commutation et une fois le temps de fonctionnement par inertie écoulé.
Un interrupteur supplémentaire "S1" permet d'arrêter le ventilateur.

- **Variante 2** : La mise en marche du ventilateur se fait automatiquement via la commande en fonction de l'humidité (selon Variante 1) ou manuellement par l'interrupteur d'éclairage. Si l'humidité relative est supérieure au point de commutation, il est impossible d'arrêter le ventilateur, même avec l'interrupteur d'éclairage. Le ventilateur s'arrête si l'humidité ambiante dans la zone du ventilateur est inférieure au point de commutation et une fois le temps du fonctionnement par inertie écoulé.

S'applique aux deux variantes :

1. Humidité ambiante env. 50 ... 90 % d'humidité rel. (réglage d'usine): env. 70 % d'humidité rel.
2. Fonctionnement par inertie env. 0,5 ... 18 min. (réglage d'usine): env. 12 min.

3.3 Utilisation conforme

- Pour la ventilation des salles de bains, toilettes, réduits et celliers, caves, bureaux, douches collectives des associations sportives, salles de fitness, vestiaires et pièces similaires.
- Pour les installations fixes dans les bâtiments.
- Pour installation apparente contre un mur ou plafond. Conduction de l'air par puits ou tuyau. Branchement électrique encastré.

3.4 Erreurs d'applications prévisibles

Maico décline toute responsabilité en cas de dommages résultant d'une utilisation non conforme. **Ne jamais utiliser l'appareil :**

- dans les installations individuelles d'extraction d'air conformes à la norme DIN 18017-3.
- à proximité de matières, liquides ou gaz inflammables.
- pour l'acheminement de produits chimiques, de gaz ou de vapeurs toxiques.
- dans une atmosphère explosive.
- en extérieur.

4. Caractéristiques techniques

- Voir plaque signalétique.

5. Conditions environnementales et limites d'utilisation

- Température maximale admissible du fluide refoulé : +40 °C
- Lors d'un **fonctionnement avec des âtres dépendants** de l'air ambiant, il faut veiller à une arrivée d'air suffisante. La différence de pression maximale par unité d'habitation est de 4 Pa.
- Résistance aux interférences selon EN 55014-2 en fonction de la forme de l'impulsion et la proportion d'énergie 1000 à 4000 V.
Lors de l'**utilisation avec des tubes fluorescents**, d'autres mesures contre les interférences sont nécessaires (éléments L, C ou RC, diodes de protection, varistors), car ces valeurs peuvent être dépassées.

6. Consignes essentielles de sécurité

6.1 Consignes de sécurité générales

- Lire attentivement les consignes de sécurité avant la mise en service.
- Conserver le manuel.
- L'appareil ne doit pas être utilisé comme un jouet.
- Montage exclusivement réservé aux professionnels.
- Branchement électrique et réparations exclusivement réservés à des électriciens qualifiés.
- Brancher l'appareil exclusivement à une installation électrique permanente avec des câbles du type NYM-O ou NYM-J, 2 x 1,5 mm² ou 3 x 1,5 mm² ! Dispositif pour la coupure du secteur avec une ouverture de contact d'au moins 3 mm par pôle nécessaire.

- Utiliser l'appareil exclusivement avec la tension et fréquence indiquées sur la plaque signalétique.
- N'effectuer aucune modification sur l'appareil.
- Ne jamais utiliser l'appareil [4] sans le cache de protection.

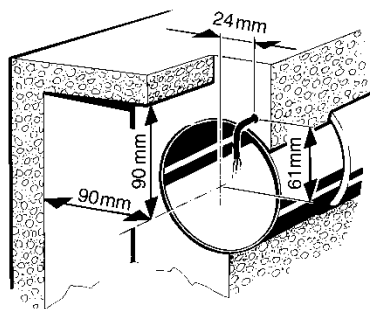
6.2 Comportement sûr et correct lors du fonctionnement

- **Risque de blessure !** N'introduire aucun objet dans l'appareil !
- **Risque lié à la rotation de l'hélice !** Ne pas s'approcher trop près de l'appareil afin d'éviter que des cheveux, des vêtements ou des bijoux ne se coincent dans l'appareil.
- L'appareil n'est pas destiné à être utilisé par des personnes souffrant d'un handicap physique, sensoriel ou mental qui les empêcherait de comprendre et d'appliquer les instructions de cette notice. Cette restriction s'applique également aux enfants.
Ces personnes peuvent néanmoins utiliser l'appareil sans risque à condition d'avoir reçu une formation correspondante ou de se trouver sous la surveillance d'une personne responsable de leur sécurité.

7. Préparation du montage

7.1 Mur

- Respecter les distances minimales prescrites selon l'illustration.



- Assurer un support plan au niveau du boîtier.
- Préparer le perçage de cloison. Diamètre minimal 105 mm.
- En cas de perçage de cloison rectangulaire, utiliser la platine de montage ZM 11.
- Effectuer le câblage.



PRUDENCE

Risque de court-circuit et d'endommagement de l'appareil par la pénétration d'eau si le support n'est pas régulier!

- Assurer un support plan au niveau du joint d'étanchéité [5].
- Si besoin, assurer en plus l'étanchéité sur site.

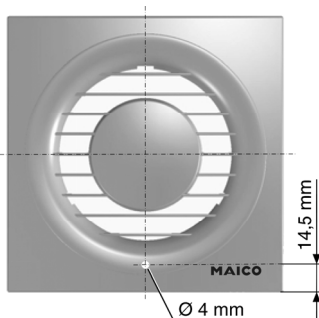
7.2 Plafond



PRUDENCE

Endommagement de l'appareil en cas de court-circuit dû à la formation d'eau de condensation dans le boîtier du ventilateur.

- Procéder à une isolation thermique conforme aux règles de l'art des gaines d'air.
- Effectuer les préparatifs de montage comme décrit précédemment (cf. mur).
- Préparer le capot [4]. Retirer le capot du boîtier avant de percer. Percer le boîtier à l'aide d'un forêt approprié afin d'éviter la formation de germes dans le boîtier du ventilateur.

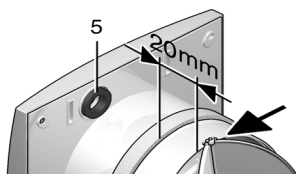


7.3 Gaine

- Ébarber les bords de l'intérieur de la gaine!

7.4 Boîtier [1]

- Vérifiez au dos de l'appareil la présence et la bonne tenue du joint d'étanchéité [5].



- ECA piano STANDARD, ECA piano TC: Si besoin, utiliser des auxiliaires (p. ex. bande en mousse) pour la fixation dans la cloison ou la gaine. Respecter alors la distance minimale de 20 mm avec l'extrémité du raccord. Ne pas coller le logement des volets [6], voir flèche!

ECA piano H:

Positionner la bande en mousse comme décrit précédemment. **Ceci est important afin que l'appareil n'attire pas d'air en provenance de l'extérieur.**

7.5 Préparation pour l'utilisation avec régulateur de vitesse

Version ECA piano STANDARD exclusivement.

Non autorisée pour les modèles TC et H !

- Enlever les volets [6].
- Utiliser un régulateur de vitesse STU 1, ST 1 ou STS 2,5 de la gamme des accessoires Maico.

ATTENTION Arrêt et dysfonctionnement du ventilateur en cas de tension de sortie trop faible sur le régulateur de vitesse !

- Respecter les consignes du manuel d'utilisation du régulateur de vitesse.
- Régler toujours la vitesse de rotation minimale sur le régulateur de vitesse de sorte que le moteur redémarre après une panne de courant.



La technique de réglage par redressement à l'entrée des phases peut provoquer des bourdonnements.

8. Montage

8.1 Installation

ATTENTION **Dysfonctionnement et endommagement de l'appareil dû au frottement du rotor [7] en cas de montage défectueux!**

- Installer le boîtier [1] ni gauchi ni coincé!
- Veiller à un support plan.
- Vérifier l'alignement horizontal du boîtier [1].
- Fixer le boîtier [1] avec des vis (à fournir sur site).

8.2 Branchement électrique



DANGER

Danger de mort, risque d'électrocution!

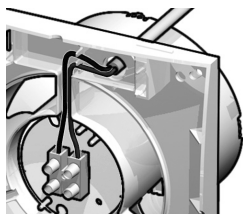
- Mettre le fusible secteur hors service!



PRUDENCE

Endommagement de l'appareil en cas de court-circuit!

- Couper et isoler le conducteur de protection et des fils non utilisés!
- Blinder les câbles.
- Câbler uniquement des conducteurs individuels dans l'appareil.



- Brancher le câble secteur selon le schéma de branchement à la page 19.

- Pour les appareils TC et H, procéder aux réglages de potentiomètre, voir également positions "P" dans la Fig. A.

ECA piano TC Poti "P":

Fonctionnement par inertie
réglage d'usine :
env. 6 minutes (9:00 heures)



ECA piano H Poti "P1" :

Fonctionnement par inertie
réglage d'usine :
env. 12 minutes (12:00 heures)



ECA piano H Poti "P2" :

Point de commutation en fonction de l'humidité lorsque le potentiomètre est



- complètement à gauche:
env. 50 % d'humidité relative
- à 12:00 heures (fig.): env. 70 % d'humidité relative (réglage d'usine)
- complètement à droite:
env. 90 % d'humidité relative

- Presser uniformément le couvercle du moteur [3] sur l'appareil (voir Fig. A). Appuyer fermement le couvercle du moteur ! Tous les 5 crochets d'arrêt doivent s'enclencher.
- Appuyer le cache [4] uniformément sur le boîtier [1] jusqu'à ce qu'il s'enclenche dans les loquets. Ne pas gauchir!

8.3 Mise en service

- Vérifier l'absence de dommage et la facilité de manœuvre des volets [6] !
- Brancher le fusible secteur !
- Effectuer un test de fonctionnement.

9. Maintenance

L'appareil ne nécessite aucun entretien.

10. Nettoyage



DANGER

Danger de mort, l'appareil est sous tension!

- Mettre le fusible secteur hors service!
- Ne pas mettre l'appareil dans l'eau!

- Nettoyer l'appareil avec un chiffon humidifié.

11. Élimination de pannes

- Lors de tout dysfonctionnement, consulter un électricien !
- Les réparations sont exclusivement réservées à des électriciens qualifiés !



DANGER

Danger de mort, l'appareil est sous tension!

- Mettre le fusible secteur hors service!

Dysfonctionnement	Mesure
<p>– Arrêt de l'appareil – Mise hors service puis en service de l'appareil par la protection thermique contre la surcharge du moteur</p>	<p>Déterminer la cause du dysfonctionnement puis l'éliminer.</p>

Tab. 1: Élimination de pannes

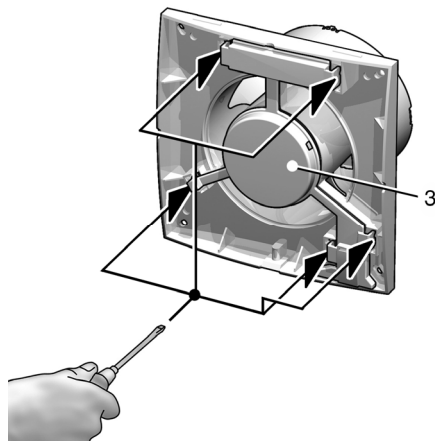
12. Démontage



DANGER

Danger de mort, risque d'électrocution!

- Mettre le fusible secteur hors service!
- Tirer d'abord le cache [4] dans le tiers inférieur avant de l'enlever.
- Pousser tous les 5 crochets d'arrêt (voir flèches) du couvercle du moteur [3] avec un tournevis hors des loquets.



- Enlever le couvercle du moteur [3].

13. Élimination



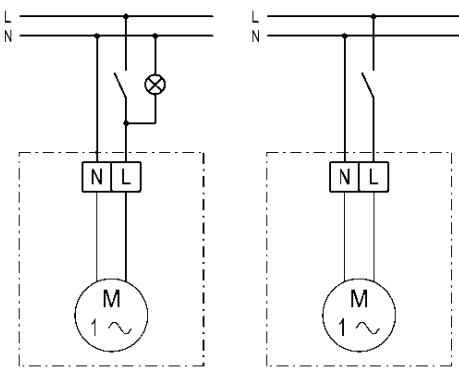
Ne pas éliminer avec le reste des déchets !

L'appareil contient certaines matières recyclables, mais aussi d'autres substances qui ne doivent pas être éliminées avec le reste des déchets.

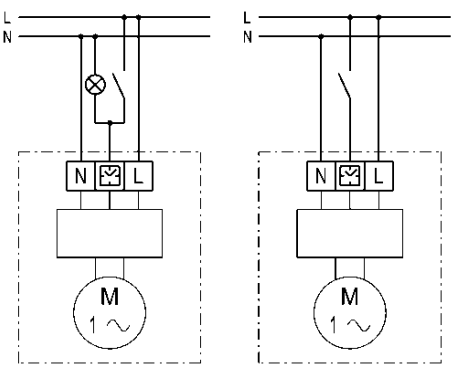
- Éliminez l'appareil arrivé en fin de vie en respectant les règlements applicables dans votre pays.

14. Schaltbilder – Wiring diagram – Schémas de branchement

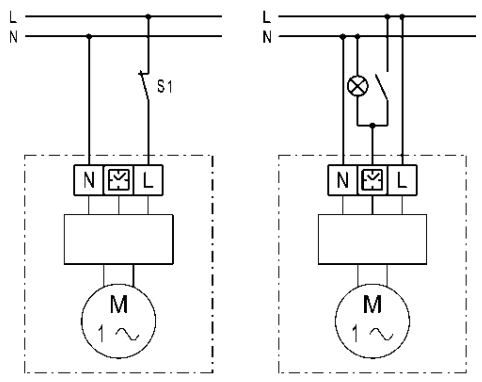
ECA piano STANDARD



ECA piano TC



ECA piano H



Variante 1

Variante 2

