

Betriebsanleitung

Operating instruction

DPK EC und DSK EC Kanalventilatoren mit EC- Motor

Antrieb durch Aussenläufermotor mit integrierter Kommutierungs
Elektronik

DPK EC and DS EC duct fans with EC- motor

Drive through external rotor motor with integrated commutation unit

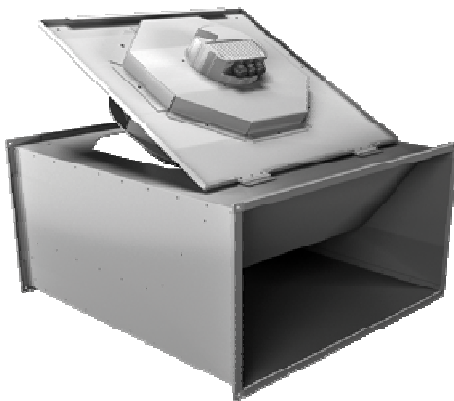


Abb. / fig. Type DPK EC ...

Inhaltsverzeichnis / Contents

1 Sicherheit / Safety	3
2 Gültigkeitsbereich / Scope	4
3 Allgemeine Beschreibung / Description	4
4 Bestimmungsmäßiger Betrieb / Directed operation	5
5 Lagerung, Transport / Storage, Transport	6
6 Montage und Installation / Installation and mounting	7
6.1 Netzanschluss / Mains supply	7
6.1.1 Netzanschluss Absicherung / Mains fuse protection	8
6.1.2 Zusätzlicher Schutz durch FI- Schutzschalter / Additional protection	8
7 Anschlussbelegung 01.390 für Motor 3 ~ GD 112 und 3 ~ GD 150 / Pin connection 01.390 for motor 3 ~ GD 112 und 3 ~ GD 150	9
8 Anschlussbelegung 01.437 für Motor 1 ~ GD 112 und 1 ~ GD 150 / Pin connection 01.437 for motor 1 ~ GD 112 und 1 ~ GD 150	10
9 Anschlussbelegung 01.434 für Motor GD 84 / Pin connection 01.434 for motor GD 84	11
10 Inbetriebnahme / Set into operation	12
10.1 Anschlusskonfiguration / Configuration to external device	13
10.2 Charakteristik des Drehzahlsollwertes / Speed adjustment characteristics	14
10.3 Charakteristik des Alarmrelais / Characteristics of the alarm relay	14
11 Schutzeinrichtungen / Protective features	15
11.1 Blockierter Rotor / Locked rotor protection	15
11.2 Übertemperatur Elektronik/ over temperature of electronics	15
11.3 Übertemperatur Motor / Over temperature of motor	16
11.4 Überstromfehler / Current failure ($I > I_{max}$)	16
11.5 Netzunterspannung / Mains under- voltage	16
11.6 Netzüberspannung / Mains over-voltage	16
11.7 Überdrehzahl / Rpm failure ($rpm > rpm_{max.}$)	17
12 Instandhaltung, Wartung / Maintenance, service	17
13 Störungsbehebung / Troubleshooting	17
13.1 Betriebsstörungen / Faults	17
14 Kundendienst, Service, Herstelleradresse / Address of producer	20
15 Notizen / Notes	21

1 Sicherheit / Safety

Folgende Symbole weisen Sie auf bestimmte Gefährdungen hin oder geben Ihnen Hinweise zum sicheren Betrieb.



Achtung! Gefahrenstelle! Sicherheitshinweis!

The following symbols refer to particular dangers or give advice for safe operation.

Attention! Danger! Safety advice!



Gefahr durch elektrischen Strom oder hohe Spannung!

Danger from electric current or high voltage!



Quetschgefahr!

Crush danger!



Lebensgefahr! Nicht unter schwebende Last treten!

Danger! Do not step under hanging load!



Vorsicht! Heiße Oberfläche!

Caution! Hot surface !



Wichtige Hinweise, Informationen

Important information

Maico-Radialventilatoren sind nach dem Stand der Technik zum Zeitpunkt der Auslieferung hergestellt!

Maico radial fans are produced in accordance with the latest technical standards and our quality assurance programme which includes material and function tests ensures that the final product is of a high quality and durability. Never the less these fans can be dangerous if they are not used and installed correctly, according to the instructions.

Umfangreiche Material-, Funktions- und Qualitätsprüfungen sichern Ihnen einen hohen Nutzen und lange Lebensdauer! Trotzdem können von diesen Maschinen Gefahren ausgehen, wenn sie von un- ausgebildetem Personal unsachgemäß oder nicht zum bestimmungsgemäßen Gebrauch eingesetzt werden.



Lesen Sie vor Inbetriebnahme der Ventilatoren diese Betriebsanleitung aufmerksam durch!

Before installing and operating this fan please read this instructions carefully!

- Betreiben Sie den Ventilator ausschließlich in eingebautem Zustand oder mit ordnungsgemäß montiertem Eingreifschutz oder Schutzgitter (Passende, geprüfte Schutzgitter sind als Zubehör lieferbar).
- Montage, elektrischer Anschluss, Wartung und Instandsetzung nur durch ausgebildetes Fachpersonal!
- Betreiben Sie den Ventilator nur bestimmungsgemäß in den angegebenen Leistungsgrenzen (⇒ Typenschild) und mit genehmigten Fördermedien!

- Only use the fan after it has been securely mounted and fitted with protection guards to suit the application (tested guards can be supplied for all fans from our program).
- Installation, electrical and mechanical maintenance and service should only be undertaken by qualified workers!
- The fan must only be used according to its design parameters, with regard to performance (⇒ type plate) and mediums passing through it!

2 Gültigkeitsbereich / Scope

Der Gültigkeitsbereich der vorliegenden Betriebsanleitung umfasst die folgenden Ventilatorbauarten:

- Kanalventilatoren mit EC- Motor Direktantrieb KHAG ...

The scope of these operating instructions extends to the following fan designs:

- In line duct fans with direct EC- Motor drive KHAG ...

3 Allgemeine Beschreibung / Description

Maico Ventilatoren wurden speziell für den Einsatz in modernen Lüftungs- und Klimaanlage entwickelt und eignen sich zur Förderung von wenig staubhaltiger Luft und leicht aggressiven Gasen und Dämpfen. Die Baugrößen entsprechen der Normzahlenreihe R20 nach DIN 323. Die Größenbezeichnung entspricht dem Laufraddurchmesser.

Bei Ventilatoren mit integrierter Kommutierungselektronik erfolgt der Netzanschluss sowie die Kontaktierung sämtlicher Steuer- und Signaleingänge direkt am Motor. Die Schutzart der Elektronik und des Motors entspricht IP 54 nach DIN EN 60529. Um im Nenntemperaturbereich bei Konvektionskühlung (-20 °C bis + 40 °C) einen dauerhaften störungsfreien Betrieb zu gewährleisten ist um das Elektronikgehäuse ein Abstand von min. 250 mm einzuhalten.

Alle Ventilatoren werden vor der Auslieferung im Werk statisch und dynamisch gewuchtet.

Maico fans were especially developed for use in modern ventilation systems and air handling units. By using the external rotor motor there are significant technical advantages in operation over conventional fans. The fan sizes correspond to the standard number row R20 according to DIN 323. The fan size corresponds to the impeller diameter.

At the fans with integrated power electronics the connection of the mains and the control leads are connected directly at the motor. The system of protection of electronics and the motor corresponds to IP 54 according to DIN EN 60529. In order to ensure in the nominal temperature range (-20 °C to + 40 °C) at convection cooled operation 250 mm minimum distance to electronic housing has to be maintained to any adjacent obstructions to ensure sufficient cooling

All fans are statically and dynamically balanced as a composite unit in our factory.

4 Bestimmungsmäßiger Betrieb / Directed operation



Zur bestimmungsgemäßen Verwendung gehört auch das Einhalten der in dieser Betriebsanleitung beschriebenen Vorgehensweisen bei Montage, Betrieb und Instandhaltung.

Wir weisen darauf hin, dass diese Betriebsanleitung nur gerätebezogen und keinesfalls für die komplette Anlage gilt!

Die in dieser Betriebsanleitung beschriebenen Ventilatoren eignen sich zur Förderung von:

- sauberer Luft
 - wenig staub- und fetthaltiger Luft
 - leicht aggressiven Gasen und Dämpfen
 - Medien bis zur max. Luftdichte von 1,2 kg/m³
 - Medien bis zur max. Feuchte von 95 % (nicht betauend)
 - Fördermitteln mit einer Temperatur von - 20 °C bis + 40 °C bei Konvektionskühlung
- ⇒ bei Konvektionskühlung ist um das Elektronikgehäuse ein Abstand von min. 250 mm einzuhalten.
- die Ventilatoren dürfen nur in symmetrischen und im Sternpunkt geerdeten Netzen betrieben werden. z.B. TN-S, TN-C, TN-C-S, TN
 - Installation in Gebäuden oder unter Dach



Der Ventilator darf nicht in explosionsfähiger Atmosphäre betrieben werden

Das Gerät kann bei Umgebungsbedingungen, die nicht zur Kondenswasserbildung führen, in beliebiger Einbaulage montiert werden. Tritt Betauung auf, darf das Gerät nur in der Einbaulage Welle horizontal oder Rotor unten montiert werden. Damit ist gewährleistet, dass Kondenswasser kontrolliert entweichen kann.



Directed operation contain also keeping the proceedings described in this operating manual at Installation, mounting and maintenance.

We refer that the existing operating instruction are valid only for the fan described in this manual.

Direct-driven fans can be used for ventilation of:

- clean air
- slightly aggressive gases and fumes
- mediums up to an atmospheric density of 1,2 kg/m³
- mediums up to a max. humidity of 95% (no condensing)
- mediums passing through with a temperature of -20 °C up to + 40 °C at convection cooled operation

⇒ at convection cooled operation 250 mm minimum distance to electronic housing has to be maintained to any adjacent obstructions to ensure sufficient cooling

- The fans must be operated in a neutral point earthed networks (Transformer in Y-connection) The fan must supplied by symmetrical sinusoidal earthing system (TN-S, TN-C, TN-C-S, TN)
- Installation inside buildings or under roof

Do not operate this fan in an explosive atmosphere.

The unit may be mounted in any position and in all those ambient conditions where no condensation water is generated. However, as soon as condensation may take place, the fan may only be mounted in "shaft horizontal" or "rotor down" position. Only then is safeguarded that any condensation water which may be generated can actually drain off in a controlled way.

5 Lagerung, Transport / Storage, Transport

- Lagern Sie den Ventilator in seiner Originalverpackung trocken und wettergeschützt.
- Decken Sie offene Paletten mit Planen ab und schützen Sie die Ventilatoren vor Schmutzeinwirkung (z.B. Späne, Steine, Draht usw.) und unzulässig hoher Feuchtigkeit.
- Halten Sie Lagertemperaturen zwischen - 30 °C und + 80 °C ein.
- Bei Lagerzeiträumen von über 1 Jahr prüfen Sie vor der Montage die Leichtgängigkeit der Lager (⇒ Drehen mit der Hand). Ebenso sind vor der Inbetriebnahme die Spaltabstände von rotierenden Teilen zu überprüfen (⇒ Montage).
- Das Gerät nur vorsichtig am Elektronikflansch oder am Gehäuse aus der Verpackung nehmen. Stöße sind unbedingt zu vermeiden.
- Transportieren Sie den Ventilator mit den geeigneten Lastaufnahmemitteln (⇒ Gewicht: laut Ventilatorotypenschild)
- Das Verwinden des Gehäuses oder andere Beschädigungen sind zu vermeiden.
- Geeignete Montagehilfen wie z.B. vor-schriftsmäßige Gerüste sind zu verwenden.
- Store the fan on a dry place and weather protected in its original packing.
- Cover open palettes with a tarpaulin and protect the fans against influence of dirt (i.e. stones, splinters, wires, etc.).
- Storage temperatures between - 30 °C and + 80 °C .
- With storage times of more than 1 year please check the bearings on soft running before mounting (⇒ turn by hand). Prior to putting in operation the gap distances of rotating components must also be checked (⇒ assembly).
- Take the fan only cautiously on the electronics flange or housing from the packaging. Collisions must be avoided
- Transport the fan with suitable loading means (⇒ weight as signed on the type plate).
- Avoid a distortion of casing or blades or other damage.
- Use suitable assembling means as e.g. scaffolds conforming to specifications.



Lebensgefahr! Nicht unter schwebende Last treten!

Danger! Do not step under hanging load!

6 Montage und Installation / Installation and mounting



Montage und Elektroarbeiten nur durch ausgebildetes und eingewiesenes Fachpersonal und nach den jeweils zutreffenden Vorschriften!

Der ausgepackte Ventilator ist auf Transportschäden zu überprüfen. Beschädigte Ventilatoren dürfen nicht montiert werden!

Die Ansaug- und Ausblasöffnungen sind bei Bedarf gegen das Hineinfallen oder Einsaugen von Fremdkörpern durch ein Schutzgitter nach EN 13857 zu sichern.

Im Gefahrenbereich müssen alle leitfähigen Teile an ein Potentialausgleichssystem angeschlossen werden!

Für alle Ventilatoren gilt:

- Ventilatoren nicht verspannen!
- Verformungen und Verlagerungen dürfen nicht zum Anschlagen oder Schleifen bewegter Teile führen
- Keine Gewalt (hebeln, biegen) anwenden.
- Befestigung an allen Befestigungspunkten mit geeigneten Befestigungsmitteln.

Installation and electric work only by skilled and introduced workers and in accordance to applying regulations!

The unpacked fan has to be checked for transport damages. Damaged fans must not be installed!

Prevent falling objects and foreign matter from entering inlet and outlet opening of the fan. The protection guards must be certified to EN 13857.

In hazardous areas connect components to a voltage equalizing system.

The following applies for all centrifugal fans:

- Do not install without adequate support
- Warping and shifting must not result in knocking or grinding of moving parts.
- Do not apply force (levering, bending).
- fastening at all fastening spots with suitable means of mounting.

6.1 Netzanschluss / Mains supply

- Netzanschluss nach technischen Anschlussbedingungen und den einschlägigen Vorschriften.
- Die Typenschildangaben sind zu beachten (Spannung / Frequenz / Temperaturbereich / Anschlussbild)
- Kabel ordnungsgemäß in Elektronikgehäuse einführen und abdichten (evtl. „Wassersack“). Kabelverschraubung mit Werkzeug fest anziehen.
- Bei der Montage des Klemmraumdeckels (nur bei KHAG... 355-560) ist darauf zu achten, dass keine Kleinteile wie z.B. Absoliermaterial, Rückstände von der Montage zwischen Klemmraumdeckel und Gehäuse eingeklemmt werden.
- Die Steuerleitung des Gerätes dürfen nicht unmittelbar parallel zur Netzleitung verlegt werden. Es ist auf einen möglichst großen Abstand (>> 10 cm) zu achten.
- Potentialausgleichssystem ordnungsgemäß anschließen
- Mains supply must be in accordance with technical connection regulations and local ordinances and national electric codes.
- Pay attention to the type plate information (voltage / frequency / temperature range / connection diagram)
- Insert cable properly in the electronics housing and seal (possibly "water bag"). Tighten cable gland with tool
- During assembly of the terminal space cover (only KHAG... 355-560) is to ensure that no small parts are between cover and housing are trapped.
- Motor leads and control leads of this fan must not be routed in parallel to AC lines. Be sure to maintain as much distance between them as possible. Distance (>> 10 cm)
- Connect equipotential bonding system regular.

6.1.1 Netzanschluss Absicherung / Mains fuse protection



Der Anschluss an das Niederspannungsnetz hat gemäß DIN VDE 0298-4 zu erfolgen.

Zuordnung von Zuleiterquerschnitt und der dafür notwendigen Absicherungen (ausschließlich Leitungsschutz, kein Geräteschutz)

Nach Schaltbild 01.437

Schmelzsicherung / fuse		Sicherungsautomat / automatic fuse	Leitungsquerschnitt / cable cross-section	
VDE	UL	VDE	mm ²	AWG
10A	10A	C10A	0,75mm ²	19
10A	10A	C10A	1,5mm ²	16

Nach Schaltbild 01.390 und 01.437

Schmelzsicherung / fuse		Sicherungsautomat / automatic fuse	Leitungsquerschnitt / cable cross-section	
VDE	UL	VDE	mm ²	AWG
16A	15A	C16A	1,5mm ²	16
20A	20A	C20A	2,5mm ²	14

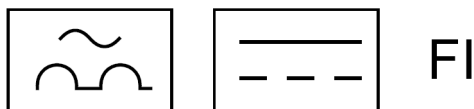
6.1.2 Zusätzlicher Schutz durch FI- Schutzschalter / Additional protection

Sollte, bedingt durch Netzform oder Forderung des EVU, die Schutzmaßnahme Fehlerstrom-Schutzschalter zur Anwendung kommen, müssen Fehlerstrom-Schutzschalter verwendet werden:

- die gemäß DIN VDE 0664 auch bei pulsierenden Gleichfehlerströmen und bei glatten Gleichfehlerströmen (allstromsensitive Ausführung) auslösen
- die bei Netzeinschaltung den Ladestromimpuls gegen Erde berücksichtigen
- die für den Ableitstrom des Motors geeignet sind

Treten impulsartige Fehlerströme infolge von transienten (kurzzeitigen) Netzüberspannungen und ungleichmäßiger Phasenbelastung bei Einschaltvorgängen auf, so sind FI-Schutzschalter in kurzzeitverzögerter Ausführung (VSK) zu empfehlen.

Die Schalter müssen mit den beiden gezeigten Symbolen gekennzeichnet sein:



Bei der Wahl des FI-Schutzschalters ist auf den gesamten Ableitstrom aller elektrischen Ausrüstung der Anlage zu achten.

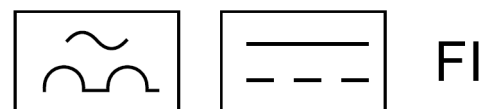


If the motor is connected to an electric installation where an earth leakage circuit breaker is used as additional protection, this circuit breaker must be of the type:

- which is suitable for handling leakage currents and cutting-in with short pulse-shaped leakage.
- which trips out when alternating fault currents and fault currents with DC content, i.e. pulsating DC and smooth DC fault currents, occur.

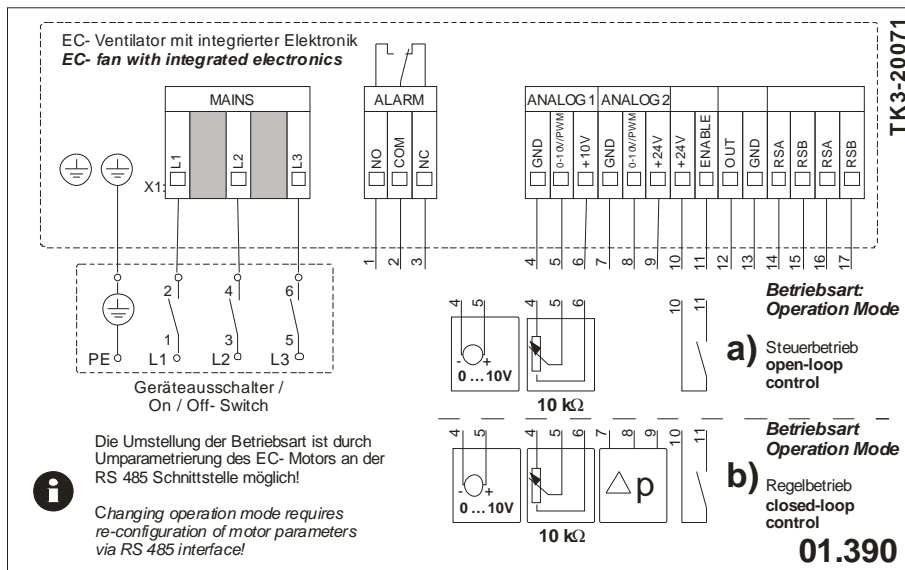
For these motors an earth leakage circuit breaker type B must be used.

This circuit breaker must be marked with the following symbols:



When an earth leakage circuit breaker is selected, the total leakage current of all the electrical equipment in the installation must be taken into account.

7 Anschlussbelegung 01.390 für Motor 3 ~ GD 112 und 3 ~ GD 150 / Pin connection 01.390 for motor 3 ~ GD 112 und 3 ~ GD 150



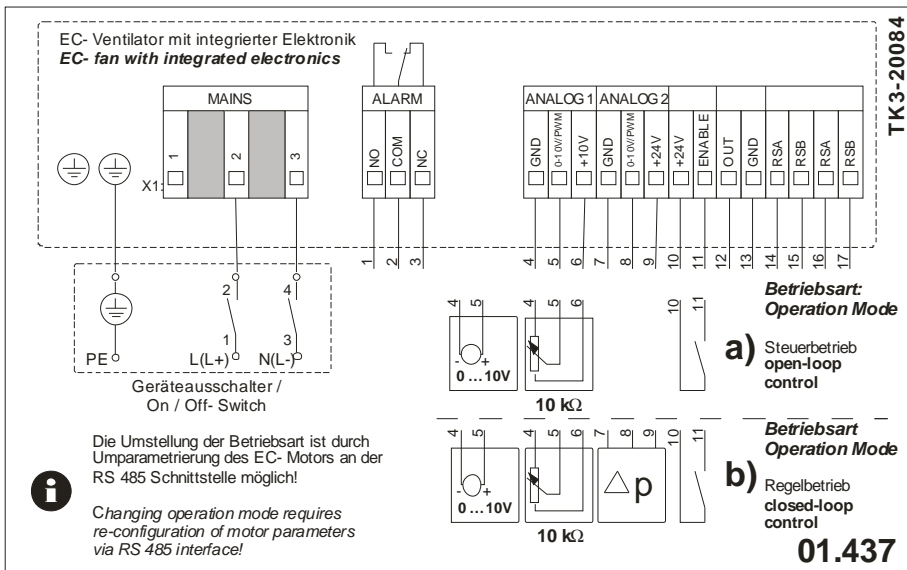
Nr./ No.	Klemme / terminal		Typ / type 3 ~ 380 – 480 Volt 50 / 60 Hz	Typ / type 3 ~ 200 – 240 Volt 50 / 60 Hz
		Schutzleiter PE protective earth PE		
	Mains			
	L1	Netz / Mains L1	3 x L / PE → Ventilatortypenschild → fan type plate	3 x L / PE → Ventilatortypenschild → fan type plate
	L2	Netz / Mains L2		
	L3	Netz / Mains L3		
	Alarm			
1	NO	Fehlermelderelais alarm relay	Schließler bei Fehler make for failure	max. 250VAC/6A bzw. 42VDC/1,5A bei ohmscher Last max. 250VAC/6A or 42VDC/1,5A at ohmic load
2	COM		COMMON	
3	NC		Öffner bei Fehler brake for failure	
	Analog 1			
4	GND	GND	$U_{GND-PE} < 15V $	
5	(0-10V/PWM)	Sollwertvorgabe rated value	Zulässiges Eingangssignal max. 11V; Eingangswiderstand 130kΩ PWM-Frequenz ≥ 500 Hz / PWM-Amplitude = 10V Permissible input signal 11V; input resistance 130kΩ PWM-frequency ≥ 500 Hz / PWM-amplitude = 10V	
6	+10 V	Spannungsausgang power supply	$\pm 5\%$ / max. 6mA / dauerkurzschlussfest $\pm 5\%$ / max. 6mA / short circuit protected	
	Analog 2			
7	GND	GND	$U_{GND-PE} < 15V $	
8	(0-10V/PWM)	Istwertvorgabe actual value	Zulässiges Eingangssignal max. 11V; Eingangswiderstand 130kΩ PWM-Frequenz ≥ 500 Hz / PWM-Amplitude = 10V Permissible input signal 11V; input resistance 130kΩ PWM-frequency ≥ 500 Hz / PWM-amplitude = 10V	
9	+24V	Spannungsausgang power supply	$\pm 20\%$ / max. 30mA / kurzschlussfest für 30s	
10	+24V	Spannungsausgang power supply	$\pm 20\%$ / max. 30mA / short circuit protected for 30s	
11	ENABLE		$\leq 1V$ gesperrt / $\geq 10V$ freigegeben (max. 30V) / Eingangswiderstand 4,7 kΩ $\leq 1V$ disabled / $\geq 10V$ enabled (max. 30V) / input resistance 4,7 kΩ	
12	A-OUT	Drehzahlausgang speed out	0-10V (max. 5mA) 0-10V (max. 5mA)	
13	GND	GND	$U_{GND-PE} < 15V $	
14	RSA	A-RS485	RS485 Bus IN / OUT (Auf Anfrage / on request) maximales Differenzeingangssignal / maximum difference mode input $\Delta U_{max} = 12V $; $U_{Amax} = 6V $; $U_{Bmax} = 6V $;	
15	RSB	B-RS485		
16	RSA	A-RS485		
17	RSB	B-RS485		



Falschanschluss kann zur Zerstörung der Elektronik führen!

False connection may lead to the destruction of electronics!

Anschlussbelegung 01.437 für Motor 1 ~ GD 112 und 1 ~ GD 150 / Pin connection 01.437 for motor 1 ~ GD 112 und 1 ~ GD 150



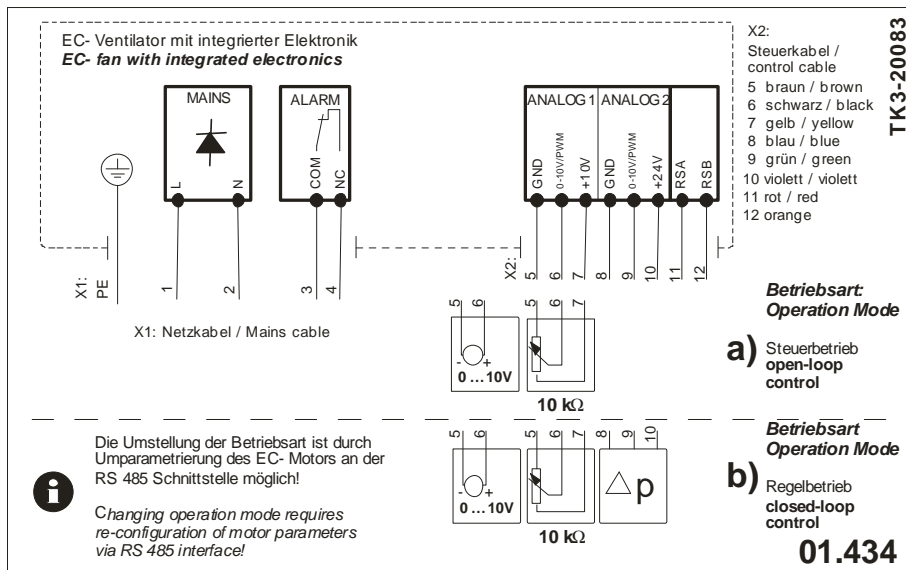
Nr./ No.	Klemme / terminal		Typ / type 1 ~ 200 – 277 Volt 50 / 60 Hz	Typ / type 1 ~ 100 – 130 Volt 50 / 60 Hz	Typ / type 73 – 138 VDC
		Schutzleiter PE protective earth PE			
	L (L+)	Netz / Mains	L / N / PE → Ventilator typenschild → fan type plate	L / N / PE → Ventilator typenschild → fan type plate	L+ / L- / PE → Ventilator typenschild → fan type plate
	N (L-)	Netz / Mains			
1	NO	Fehlermelderelais alarm relay	Schließer bei Fehler make for failure	max. 250VAC/6A bzw. 42VDC/1,5A bei ohmscher Last max. 250VAC/6A or 42VDC/1,5A at ohmic load	
2	COM		COMMON		
3	NC		Öffner bei Fehler brake for failure		
4	GND	GND	$U_{GND-PE} < 15V $		
5	(0-10V/PWM)	Sollwertvorgabe rated value	Zulässiges Eingangssignal max. 11V; Eingangswiderstand 130kΩ PWM-Frequenz ≥ 500 Hz / PWM-Amplitude = 10V Permissible input signal 11V; input resistance 130kΩ PWM-frequency ≥ 500 Hz / PWM-amplitude = 10V		
6	+10 V	Spannungsausgang power supply	± 5% / max. 6mA / dauerkurzschlussfest ± 5% / max. 6mA / short circuit protected		
7	GND	GND	$U_{GND-PE} < 15V $		
8	(0-10V/PWM)	Istwertvorgabe actual value	Zulässiges Eingangssignal max. 11V; Eingangswiderstand 130kΩ PWM-Frequenz ≥ 500 Hz / PWM-Amplitude = 10V Permissible input signal 11V; input resistance 130kΩ PWM-frequency ≥ 500 Hz / PWM-amplitude = 10V		
9	+24V	Spannungsausgang power supply	± 20% / max. 30mA / kurzschlussfest für 30s ± 20% / max. 30mA / short circuit protected for 30s		
10	+24V	Spannungsausgang power supply			
11	ENABLE		≤ 1V gesperrt / ≥ 10V freigegeben (max. 30V) / Eingangswiderstand 4,7 kΩ ≤ 1V disabled / ≥ 10V enabled (max. 30V) / input resistance 4,7 kΩ		
12	A-OUT	Drehzahlausgang speed out	0-10V (max. 5mA) 0-10V (max. 5mA)		
13	GND	GND	$U_{GND-PE} < 15V $		
14	RSA	A-RS485	RS485 Bus IN / OUT (Auf Anfrage / on request) maximales Differenzeingangssignal / maximum difference mode input $\Delta U_{max} = 12V ; U_{Amax} = 6V ; U_{Bmax} = 6V ;$		
15	RSB	B-RS485			
16	RSA	A-RS485			
17	RSB	B-RS485			



Falschanschluss kann zur Zerstörung der Elektronik führen!

False connection may lead to the destruction of electronics!

9 Anschlussbelegung 01.434 für Motor GD 84 / Pin connection 01.434 for motor GD 84



Nr./ No.	Klemme / terminal		Typ / type 1 ~ 200 – 277 Volt 50 / 60 Hz	Typ / type 1 ~ 100 – 130 Volt 50 / 60 Hz	Typ / type 73 – 138 VDC
PE	Mains		Schutzleiter PE <i>protective earth PE</i>	L / N / PE → Ventilator typenschild → fan type plate	L / N / PE → Ventilator typenschild → fan type plate
1		L / (L+)	Netz / Mains		
2		N / (L-)	Netz / Mains		
3	Alarm	COM	Fehlermelderrelais <i>alarm relay</i>	COMMON	max. 250VAC/6A bzw. 42VDC/1,5A bei ohmscher Last <i>max. 250VAC/6A or 42VDC/1,5A at ohmic load</i>
4		NC	Öffner bei Fehler <i>brake for failure</i>	COMMON	
5	Analog 1	GND	GND	$U_{GND-PE} < 15V $	Zulässiges Eingangssignal max. 10,5V; Eingangswiderstand 100kΩ PWM-Frequenz ≥ 500 Hz / PWM-Amplitude = 10V <i>Permissible input signal 10,5V; input resistance 100kΩ</i> PWM-frequenz ≥ 500 Hz / PWM-amplitude = 10V
6		(0-10V/PWM)	Sollwertvorgabe <i>rated value</i>		
7		+10 V	Spannungsausgang <i>power supply</i>	± 5% / max. 6mA / dauerkurzschlussfest <i>± 5% / max. 6mA / short circuit protected</i>	
8	Analog 2	GND	GND	$U_{GND-PE} < 15V $	Zulässiges Eingangssignal max. 10,5V; Eingangswiderstand 100kΩ PWM-Frequenz ≥ 500 Hz / PWM-Amplitude = 10V <i>Permissible input signal 10,5V; input resistance 100kΩ</i> PWM-frequenz ≥ 500 Hz / PWM-amplitude = 10V
9		(0-10V/PWM)	Istwertvorgabe <i>actual value</i>		
10		+24V	Spannungsausgang <i>power supply</i>	± 20% / max. 20mA / kurzschlussfest für 30s <i>± 20% / max. 20mA / short circuit protected for 30s</i>	
11	RSA	A-RS485	RS485 Bus IN / OUT (Auf Anfrage / on request) maximales Differenzeingangssignal / maximum difference mode input $\Delta U_{max} = 12V ; U_{Amax} = 6V ; U_{Bmax} = 6V ;$		
12	RSB	B-RS485			



Falschanschluss kann zur Zerstörung der Elektronik führen!

False connection may lead to the destruction of electronics!

10 Inbetriebnahme / Set into operation

Vor Erstinbetriebnahme prüfen:

- Einbau und elektrische Installation fachgerecht abgeschlossen.
- Sicherheitseinrichtungen montiert
⇒ Berührungsschutz
- Montagerückstände und Fremdkörper aus Ventilatorraum entfernt.
- Durchgehende Schutzleiterverbindung ist vorhanden
- Ventilator darf nicht an feststehenden Gehäuseteilen schleifen
- Kabeleinführung dicht.
- Stimmen Anschlussdaten mit Daten auf Motortypenschild überein.

Inbetriebnahme:

- Motor durch schalten des Freigabesignals in Betrieb nehmen.
- Durch langsames erhöhen der Sollwertvorgabe, Rundlauf und Steuerverhalten überprüfen.
⇒ Der Ventilator muss bei jeder Drehzahl rund und ruckelfrei laufen.

Prior to first commissioning check:

- installation and electrical installation properly completed
- safety devices fitted
⇒ protective guards
- assembly residue and foreign particles removed from fan area
- continuous protective conductor connection present
- fan must not rub on fixed housing components
- cable entry sealed tight
- connection data correspond to data on type plate

Putting into operation:

- Start the motor through switch the enabling signal.
- Proof by slow increase of the set point value the cyclic running and speed setting.

⇒ The fan must have a cyclic running and a running without a jerk in all number of speeds.



Achtung, nach der Inbetriebnahme des Motors kann das Elektronikgehäuse eine hohe Temperatur annehmen.

Attention, after set in to operation the housing of the electronics can be hot.

10.1 Anschlusskonfiguration / Configuration to external device

Zur Inbetriebnahme des Ventilators sind folgende alternativen Anschlusskonfiguration notwendig:

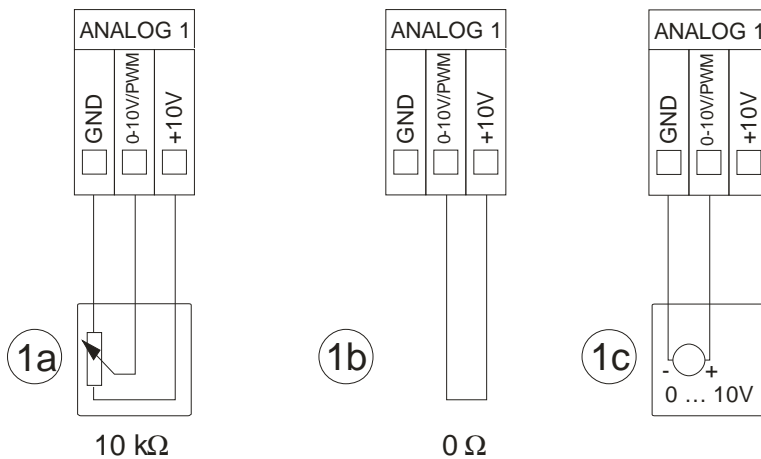
To set the fan into operation a minimum configuration is necessary.

- 1a) 10 k Ω Potentiometer an den Klemmen **ANALOG 1:**
- 1b) Drahtbrücke zwischen den Klemmen +10V und 0-10V/PWM
- 1c) externes 0 – 10 V Signal an den Klemmen GND und 0 – 10 V/PWM

10 k Ω potentiometer on pin connection **ANALOG 1:**

Jumper between terminals +10V and 0-10V/PWM

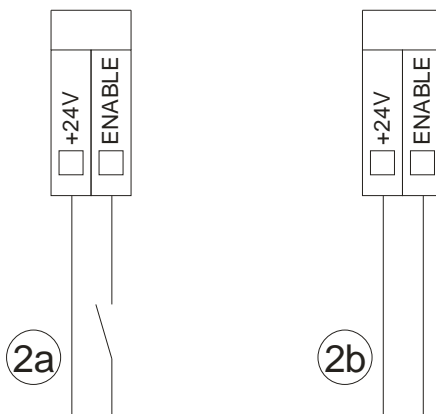
external 0-10 V signal to terminals GND und 0 – 10 V/PWM



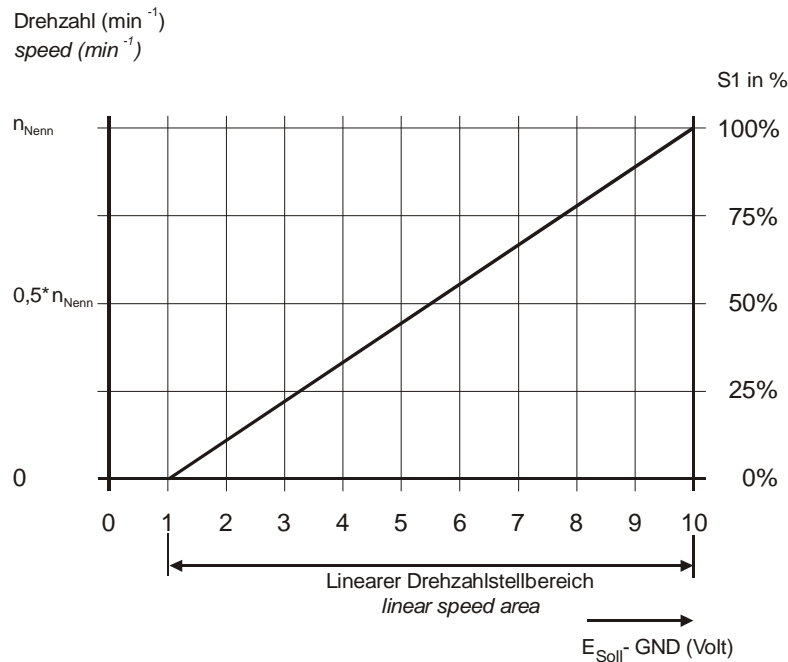
- 2a) externes Freigabesignal an den Klemmen **ENABLE** und **+24V**
- 2b) Drahtbrücke zwischen den Klemmen **ENABLE** und **+24V**

external enable signal on pin connection **ENABLE** and **+24V**

Jumper between terminals **ENABLE** and **+24V**



10.2 Charakteristik des Drehzahlollwertes / Speed adjustment characteristics



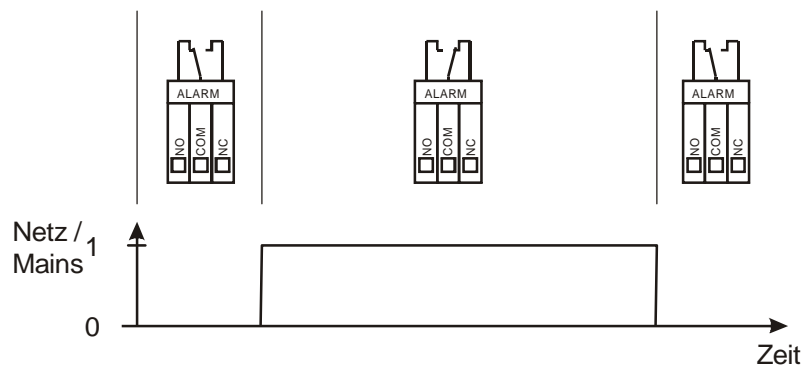
Der Drehzahlollwert lässt sich durch ein angeschlossenes Potentiometer (S1 / 10 k Ω) von 0 bis 100% stufenlos einstellen. Kleinere Spannungssignale als 1 Volt werden von der Elektronik als Stoppsignal ausgewertet. Das gleiche gilt für die Drehzahlstellung durch ein externes 0 – 10 Volt Signal.

The number of revolutions desired value can be adjusted by the connected potentiometer (S1 / 10 k Ω) from 0 to 100% steplessly. Smaller tension signals than 1 V are evaluated of electronics as a stop signal. The same applies to the speed adjustment by external 0 - 10 V signal.

10.3 Charakteristik des Alarmrelais / Characteristics of the alarm relay

Das unten aufgeführte Bild zeigt den Zustand des Alarmrelais in der Einschaltphase des EC-Motors. Liegt keine Störung vor, schaltet das Relais beim Einschalten der Netzspannung von COM – NO auf COM – NC.

The picture below shows the status of the alarm relay when the the EC motor is connected to the mains. If there is no fault in the motor detected the relay switch from COM - NO to COM - NC.



Beim Anschluss des Alarmkontakts an eine DDC ist die Umschaltung des Relais während der Einschaltphase des EC-Motors zu beachten!

Note the alternate status of the relay contact during the start up of the EC-Motor.

Die nachfolgende Tabelle soll Aufschluss über das Verhalten des Alarmrelais in den verschiedenen Betriebszuständen zeigen.

The following table should provide information about the behavior of the alarm relay in the different operating conditions of the EC- Motor.

	NC - COM	NO - COM
Ventilator ist am Netz angeschlossen, es liegt kein Fehler an <i>Fan is connected to power supply, no failure detected</i>	Durchgang / Closed	Kein Durchgang / Open
Ventilator ist am Netz angeschlossen, es liegt ein Fehler an <i>Fan is connected to power supply, failure was detected</i>	Kein Durchgang / Open	Durchgang / Closed
Ventilator ist nicht am Netz angeschlossen <i>Fan is not connected to power supply</i>	Kein Durchgang / Open	Durchgang / Closed

11 Schutzeinrichtungen / Protective features

In der integrierten Elektronik des Ventilatormoduls sind folgende Überwachungs- und Schutzfunktionen enthalten:

- Blockierter Rotor
- Übertemperatur Elektronik
- Übertemperatur Motor
- Überstromfehler
- Netzunterspannung
- Netzüberspannung
- Überdrehzahl



Monitoring functions protective features within the unit against:

- locked rotor protection
- over temperature of electronics
- over temperature of motor
- current failure ($I > I_{max.}$)
- mains under voltage
- mains over voltage
- rpm failure ($rpm > rpm_{max.}$)

11.1 Blockierter Rotor / Locked rotor protection

Wird der Rotor blockiert, versucht der Motor nach 5 s einen Wiederanlauf, bei einem zweiten gescheiterten Versuch wird der Motor abgeschaltet. Der Fehler wird über das Störmelderelais nach 10 s angezeigt.

Der Wiederanlauf des Ventilators ist nur über das Abschalten der Netzspannung für min. 30 s möglich.

If the rotor is locked, the motor attempts to restart after 5 s; if the second attempt fails, then the motor is switched off. The failure is displayed via the fault signal relay after 10 s.

The fan can be restarted only by shutting off the mains voltage for at least 30 s.

11.2 Übertemperatur Elektronik/ over temperature of electronics

Ist die maximale Temperatur in der Elektronik erreicht, reduziert die Elektronik die Drehzahl automatisch.

If the maximum temperature is reached in the electronics, the speed is reduced automatically. If the speed reduction is not sufficient, the motor is switched off via the over-temperature protec-

Sollte die Drehzahlreduktion nicht ausreichen wird der Motor bei Übertemperatur abgeschaltet. Der Fehler wird über das Störmelderelais nach 10s angezeigt.

Der Wiederanlauf des Ventilators erfolgt automatisch bei Erreichen der in der Software hinterlegten Temperaturschwelle.

tion. The failure is displayed via the fault signal relay after 10 s.

The fan is restarted automatically when the temperature threshold configured in the software is reached.

11.3 **Übertemperatur Motor / Over temperature of motor**

Ist die maximale Temperatur im Motor erreicht, löst der Thermokontakt aus, und der Motor wird abgeschaltet. Der Fehler wird über das Störmelderelais nach 10 s angezeigt.

Der Wiederanlauf des Ventilators ist nur über das Abschalten der Netzspannung für min. 30 s möglich.

If the maximum temperature in the motor is reached, the thermal contact is triggered and the motor is switched off. The failure is displayed via the fault signal relay after 10 s.

The fan can be restarted only by shutting off the mains voltage for at least 30 s.

11.4 **Überstromfehler / Current failure ($I > I_{max}$)**

Durch ein blockieren des Laufrades während des Betriebs sowie ein Kurzschluss im Motor kann es zu einem Überstromfehler kommen. Der Motor wird abgeschaltet. Der Fehler wird über das Störmelderelais nach 10 s angezeigt.

Der Wiederanlauf des Ventilators ist nur über das Abschalten der Netzspannung für min. 30 s möglich.

A current failure can be the result of a locked impeller during operation or a short circuit in the motor. The motor is switched off. The failure is displayed via the fault signal relay after 10 s.

The fan can be restarted only by shutting off the mains voltage for at least 30 s.

11.5 **Netzunterspannung / Mains under-voltage**

Fällt die Netzeingangsspannung 20% unter die jeweils spezifizierte Netzspannung, wird der Motor abgeschaltet. Der Fehler wird über das Störmelderelais nach 10 s angezeigt.

Der Wiederanlauf des Ventilators erfolgt automatisch bei Wiederkehr der ordnungsgemäßen Netzspannung.

If the mains input voltage falls 20% below the nominal input voltage, the motor is switched off. The failure is displayed via the fault signal relay after 10 s.

The fan is restarted automatically when the correct mains voltage is restored.

11.6 **Netzüberspannung / Mains over-voltage**

Steigt die Netzeingangsspannung 10% die jeweils spezifizierte Netzspannung wird der Motor abgeschaltet. Der Fehler wird über das Störmelderelais nach 10 s angezeigt.

Der Wiederanlauf des Ventilators erfolgt automatisch bei Wiederkehr der ordnungsgemäßen Netzspannung.

If the mains input voltage is above 10% over the nominal input voltage, the motor is switched off. The failure is displayed via the fault signal relay after 10 s.

The fan is restarted automatically when the correct mains voltage is restored.

11.7 Überdrehzahl / Rpm failure (rpm > rpm max.)

Bei Überschreiten der maximal zulässigen Ventilator-drehzahl wird der Motor abgeschaltet. Der Fehler wird über das Störmelderelais nach 10 s angezeigt.

Der Wiederanlauf des Ventilators ist nur über das Abschalten der Netzspannung für min. 30 s möglich

If the maximum permissible fan speed is exceeded, the motor is switched off. The failure is displayed via the fault signal relay after 10 s.

The fan can be restarted only by shutting off the mains voltage for at least 30 s.

12 Instandhaltung, Wartung / Maintenance, service



Instandhaltungs- und Wartungsarbeiten nur durch ausgebildetes und eingewiesenes Fachpersonal und unter Beachtung der einschlägigen Vorschriften und Richtlinien durchführen!

Beachten Sie bei allen Instandhaltungs- und Wartungsarbeiten:

- Ventilatorlaufrad steht still!
- Stromkreis allpolig unterbrochen und gegen Wiedereinschaltung gesichert!
- Arbeitsschutzvorschriften beachten!
- Nur Originalersatzteile verwenden!



Bei Netzanschluss treten gefährliche Spannungen auf. Gerät erst 5 Minuten nach allpoligem Abschalten der Spannung öffnen.

Die Luftwege des Ventilators sind freizuhalten.

- Regelmäßige Reinigung beugt Unwuchten vor.
- Es ist keinesfalls einen Hochdruckreiniger ("Dampfstrahler") zu verwenden!
- Ventilatorschaufeln nicht verbiegen!

Achten Sie auf untypische Laufgeräusche

Repair of the fan only by qualified and skilled workers in accordance to relevant rules and regulations!

For all maintenance and service works ensure:

- fan impeller has stopped!
- all phases of electrical circuit has been disconnected and protected against re-connection!
- observe health and safety regulations!
- Use original spare parts only!

When connecting the fan to the mains, dangerous voltages occur. Do not open the unit within the first 5 minutes after disconnection of all phases. Be sure that the unit is being isolated.

The air passages of the fan must be unobstructed.

- regular cleaning prevents distortions.
- never use high pressure cleaning equipment ("steam cleaners")!
- do not bend fan blades!

listen for untypical running noises

13 Störungsbehebung / Troubleshooting

13.1 Betriebsstörungen / Faults



Achtung Lebensgefahr!

Der Antrieb muss bei jeder Drehzahl absolut rund und ruckfrei laufen. Störungen am Ventilator können zu Schäden an der Ventilatereinheit führen.

Danger to life and limb!

The drive unit must operate absolutely true and jolt-free at all speeds. Equipment faults in the fan can damage the fan unit.

Abweichungen von normalen Betriebszuständen des Ventilators lassen auf Funktionsstörungen schließen und sind vom Servicepersonal zu untersuchen.

Die nachfolgende Tabelle gibt eine Übersicht über die möglichen Störungsursachen sowie Anhaltspunkte zur Behebung.

Any deviation from normal operating conditions of the fan is an indication of a fault and must be checked by service personnel.

The following table provides an overview of the possible causes of faults and actions to be taken.



Bei allen Arbeiten am Ventilator sind die unter Instandhaltung angegebenen Sicherheitsvorschriften einzuhalten!

All work on the fan must be carried out in compliance with the safety regulations in the chapter on Maintenance.

Störung	Mögliche Störursache	Verhalten / Behebung
Ventilator dreht nicht mit maximaler Drehzahl	Sollwert an Analog 1 ist kleiner 10V	Sollwert überprüfen und erhöhen.
	Sollwert an Analog 1 ist größer 11,5V	Sollwert auf 10V begrenzen da A-D-Wandlung übersteuert ist
	Temperaturabhängige Leistungsreduktion ist aktiv	Umgebungstemperatur des Ventilator ist zu hoch. Ungünstige Kühlverhältnisse an der EC-Elektronik.
Ventilator dreht dauerhaft mit hoher Drehzahl	Steuerplatine nicht richtig in Leistungsplatine eingesteckt	Klemmraum öffnen und Steuerplatine mit leitendem Druck in Leistungsplatine pressen.
Ventilator dreht und fördert keine oder wenig Luft	Luftstrom unterbrochen	Kanalsystem überprüfen (z.B. Ansaug, Filter, Verschlussklappen)
	ungünstige Einbauverhältnisse	Geringer Abstand zum Gehäuse, Düsen einströmung baulich behindert
LaufRad streift	Schmutz	LaufRad auf Fremdkörper und Rundlauf untersuchen, Befestigungen am LaufRad und an der Düse kontrollieren.
	Transportschaden	Ventilator nicht in Betrieb nehmen / Rücksprache mit Maico After Sales Service
Vibrationen / Geräusche im Ventilator	Verschmutzung des MotorlaufRads	MotorlaufRad säubern, Schrauben nachziehen
	Lagerschaden	MotorlaufRad sofort stillsetzen und MotorlaufRad tauschen.
Beim Anlegen der Spannung ist das Schalten der Relais nicht zu hören (klacken).	Elektronik defekt	Interne +24V Spannungsquelle überprüfen. Wenn keine Spannung vorhanden ist muss die Elektronik getauscht werden.
Ventilator dreht nicht eine Fehlermeldung steht nicht an (zwischen NC und COM ist Durchgang)	Keine Sollwertvorgabe oder Sollwertfreigabe	Am ANALOG 1 Sollwert und an ENABLE Freigabe anlegen und überprüfen. (ggf Brücke bei ANALOG1 von 0-10V auf +10V und ENABLE auf +24V.
	Falscher Anschluss des Alarmrelais → keine übergeordnete Freigabe.	Ventilator vom Netz nehmen und direkt am Ventilator überprüfen ob Durchgang zwischen NO und COM besteht.
	Hallsensoranschlusskabel nicht korrekt angeschlossen	Motor – Elektronikverbindung überprüfen ob Steckverbindungen richtig eingesteckt sind.

Störung	Mögliche Störursache	Verhalten / Behebung
Ventilator dreht nicht Fehlermeldung steht an (zwischen NC und COM ist kein Durchgang)	Keine Netzspannung vor- handen	Überprüfen der Netzeinspeisung und Sicherun- gen
	Blockierter Rotor	Laufgrad auf Fremdkörper untersuchen, Befesti- gungen am Laufgrad und an der Düse kontrollie- ren.
	Übertemperatur Motor	Fördermitteltemperatur auf zulässige Fördermit- teltemperatur begrenzen. Überlast des Ventilatorlaufgrades, Schmutz, Fremdkörper.
	Überstromfehler	Überlast des Ventilatorlaufgrades, Schmutz, Fremdkörper.
	Netzunterspannung	Überprüfen der Netzeinspeisung und Sicherun- gen
	Netzüberspannung	Überprüfen der Netzeinspeisung und Sicherun- gen
	Phasenausfall	Überprüfen der Netzeinspeisung und Sicherun- gen
	Übertemperatur Elektronik	Fördermitteltemperatur auf zulässige Fördermit- teltemperatur begrenzen. Ungünstige Kühlverhältnisse an der EC- Elektronik.
	Überdrehzahl	Ventilator stillsetzen / Rücksprache mit Maico After Sales Service .

Fault	Possible cause	Action
Fan does not rotate at maximum rpm	Set value at Analog 1 is less than 10V	Check set value and increase, if necessary.
	Set value at Analog 1 is greater than 11.5V	Limit set value to 10V, since A-D converter is overloaded.
	Temperature-dependent power reduction is active	Ambient temperature of the fan is too high. Unfavorable cooling conditions in the EC elec- tronics.
Fan rotates constantly at high rpm	Control board is not cor- rectly locked into power board	Open terminal compartment and press control board into power board.
Fan rotates but delivers no or little air	Air flow is interrupted	Check duct system (e.g. suction, filter, sealing caps)
	Unfavorable installation conditions	Low clearance to housing, jet inflow is hindered due to installation.
Chafing of impeller	Dirt	Check impeller for foreign matter and check concentricity; check mounts on impeller and on jet.
	damage from transport	Do not set in operation / consultation with Maico aftersales service.
Vibrations / noises in fan	Dirty motor impeller	Clean motor impeller, tighten screws.
	Damaged bearings	Shut down motor impeller immediately and re- place motor impeller.

Fault	Possible cause	Action
When voltage is applied, the switching of the relay cannot be heard (no clicking).	Defective electronics (load relay overloaded)	Check internal +24V voltage source. If there is no voltage, the electronics have to be replaced.
Fan does not rotate, but there is no fault signal (connection between NC and COM is intact)	No set value specified or no set value enabled	Apply set value at ANALOG 1 and enable at ENABLE and then check. (If necessary, set jumper at ANALOG1 from 0-10V to +10V and ENABLE to +24V)
	Incorrect connection of alarm relay → no higher-level enable.	Disconnect fan from mains network and check directly on fan whether connection between NO and COM is intact.
	Hall-effect sensor connecting cable not connected correctly	Check connection between motor and electronics to make sure the plug-in connections are secure.
Fan does not rotate, and there is a fault signal (connection between NC and COM is not intact)	No mains voltage	Check the mains supply and fuses.
	Locked rotor	Check impeller for foreign matter; check mounts on impeller and on jet.
	Over-temperature in motor	Limit medium temperature to maximum permissible medium temperature. Overload of fan impeller, dirt, foreign matter.
	Current failure	Overload of fan impeller, dirt, foreign matter.
	Mains under-voltage	Check the mains supply and fuses.
	Mains over-voltage	Check the mains supply and fuses.
	Phase failure	Check the mains supply and fuses.
	Over-temperature in electronics	Limit medium temperature to maximum permissible medium temperature. Unfavorable cooling conditions at the EC electronics.
	RPM failure	Request service personnel.

14 Kundendienst, Service, Herstelleradresse / Address of producer

Maico-Produkte unterliegen einer ständigen Qualitätskontrolle und entsprechen den geltenden Vorschriften.

Für alle Fragen, die Sie im Zusammenhang mit unseren Produkten haben, wenden Sie sich bitte an den Ersteller Ihrer lufttechnischen Anlage, an eine unserer Niederlassungen oder direkt an:

Maico-products are subject to steady quality controls and are in accordance with valid regulations.

In case you have any questions with regard to our products please contact either your constructor of your air handling unit or directly to one of our distributors:

Maico Elektroapparate-Fabrik GmbH
Steinbeisstraße 20
78056 Villingen-Schwenningen
Fon: 07720 / 694 - 447
Fax: 07720 / 694 - 239
Internet: www.maico-ventilatoren.com

