

VENTS OV



Nízkotlaký axiální ventilátor v ocelové skříni o průtoku vzduchu max. 11 900m³/h pro montáž na stěnu.

■ Použití

Ventilátor je vhodný pro odvětrávání prostor, kde je zapotřebí vysoká kapacita vzduchu při relativně nízkém tlaku. Axiální ventilátory OV mohou být použity pro montáž na stěnu nebo strop jak venku tak uvnitř.

■ Skříň

Skříň ventilátoru a oběžné kolo jsou vyrobeny z oceli s polymerní vrstvou. Svorkovnice je vybavena pro vzdálené připojení.

■ Motor

Oběžná kola jsou poháněna jedno nebo třífázovým asynchronním motorem s vnějším rotorem a vestavěnou tepelnou ochranou proti přehřátí v závislosti na modelu. Kuličková ložiska v motoru zajišťují dlouhou životnost motoru. Motor má krytí IP 44.

■ Regulace otáček

Regulace se provádí plynulým nebo krokovým regulátorem otáček. Na jeden regulátor otáček může být připojeno několik ventilátorů, pokud celkový výkon a provozní proud nepřekročí jmenovité hodnoty regulátoru.

VENTS OVK



Nízkotlaký axiální ventilátor v ocelové skříni o průtoku vzduchu max. 11 900m³/h pro montáž na stěnu.

■ Montáž

Ventilátor se instaluje na povrch stěny nebo stropu pomocí čtvercové nebo kruhové montážní desky a je napájen externí svorkovnicí.

Typy ventilátorů dle konstrukce

VENTS OV čtvercová montážní deska
VENTS OVK kruhová montážní deska

Typy motorů

Počet pólů	Fáze
2	E - jednofázový motor
4	D - třífázový motor
6	

Průměr připojení (ø mm)

200; 250; 300; 350; 400;
 450; 500; 550; 630

Nástěnné axiální ventilátory OV a OVK

Technické údaje:

	OV / OVK	OV / OVK	OV / OVK	OV / OVK	OV / OVK
	2E 200	2E 250	2D 250	4E 250	4D 250
Kmitočet sítě [V / 50 Hz]	230	230	400	230	400
Jmenovitý výkon [W]	55	80	80	50	60
I _{max} [A]	0,26	0,4	0,22	0,22	0,17
Maximální průtok vzduchu [m ³ /h]	860	1050	1060	800	850
Otáčky [min ⁻¹]	2300	2400	2600	1380	1400
Akustický tlak ve vzdálenosti 3 m [dBA]	50	60	60	55	55
Maximální provozní teploty [°C]	-30 +60	-30 +60	-30 +60	-30 +60	-30 +60
Druh krytí IP	IP 24	IP 24	IP 24	IP 24	IP 24

Technické údaje:

	OV / OVK	OV / OVK	OV / OVK	OV / OVK	OV / OVK
	2E 300	2D 300	4E 300	4D 300	4E 350
Kmitočet sítě [V / 50 Hz]	230	400	230	400	230
Jmenovitý výkon [W]	145	145	75	75	140
I _{max} [A]	0,66	0,25	0,35	0,22	0,65
Maximální průtok vzduchu [m ³ /h]	2230	2310	1340	1310	2500
Otáčky [min ⁻¹]	2300	2350	1350	1380	1380
Akustický tlak ve vzdálenosti 3 m [dBA]	60	60	58	58	62
Maximální provozní teploty [°C]	-30 +60	-30 +60	-30 +60	-30 +60	-30 +60
Druh krytí	IP 24	IP 24	IP 24	IP 24	IP 24

Technické údaje:

	OV / OVK	OV / OVK	OV / OVK	OV / OVK	OV / OVK
	4D 350	4E 400	4D 400	4E 450	4D 450
Kmitočet sítě [V / 50 Hz]	400	230	400	230	400
Jmenovitý výkon [W]	140	180	180	250	250
I _{max} [A]	0,38	0,82	0,47	1,2	0,6
Maximální průtok vzduchu [m ³ /h]	2520	3580	3740	4680	5280
Otáčky [min ⁻¹]	1380	1380	1380	1350	1360
Akustický tlak ve vzdálenosti 3 m [dBA]	62	63	64	64	65
Maximální provozní teploty [°C]	-30 +60	-30 +60	-30 +60	-30 +60	-30 +60
Druh krytí	IP 24	IP 24	IP 24	IP 24	IP 24

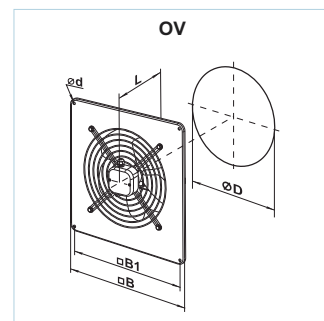
Technické údaje:

	OV / OVK	OV / OVK	OV 4D 550	OV / OVK	OV 6E 630
	4E 500	4E 550		4E 630	
Kmitočet sítě [V / 50 Hz]	230	230	3~ 400	230	1~ 230
Jmenovitý výkon [W]	420	550	750	750	540
I _{max} [A]	1,95	2,55	1,5	3,5	2,4
Maximální průtok vzduchu [m ³ /h]	7060	8800	9700	11900	10900
Otáčky [min ⁻¹]	1300	1300	1350	1360	850
Akustický tlak ve vzdálenosti 3 m [dBA]	69	70	73	75	72
Maximální provozní teploty [°C]	-30 +60	-30 +60	-30 +60	-30 +60	-40 +70
Druh krytí	IP 24	IP 24	IP 54	IP 24	IP 54

Nástěnné axiální ventilátory OV a OVK

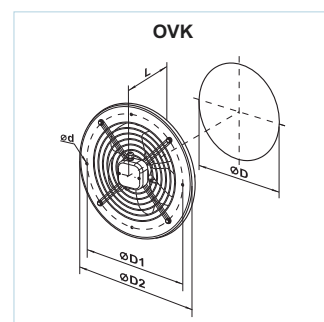
Rozměry ventilátorů

Model	Rozměry [mm]					Hmotnost [kg]
	ØD	Ød	B	B1	L	
OV 2E 200	210	7	312	260	145	3,0
OV 2E 250	260	7	370	320	155	4,0
OV 2D 250	260	7	370	320	155	4,0
OV 4E 250	260	7	370	320	155	3,5
OV 4D 250	260	7	370	320	155	3,5
OV 2E 300	326	9	430	380	195	6,1
OV 2D 300	326	9	430	380	155	5,4
OV 4E 300	326	9	430	380	195	5,0
OV 4D 300	326	9	430	380	155	5,4
OV 4E 350	388	9	485	435	200	7,8
OV 4D 350	388	9	485	435	200	7,8
OV 4E 400	417	9	540	490	240	8,8
OV 4D 400	417	9	540	490	240	8,8
OV 4E 450	465	11	576	535	250	10,5
OV 4D 450	465	11	576	535	250	10,5
OV 4E 500	520	11	655	615	260	14,0
OV 4E 550	570	11	725	675	280	16,5
OV 4D 550	580	11	725	675	260	16,5
OV 4E 630	650	11	800	710	295	20,0
OV 6E 630	650	11	800	710	295	20,0

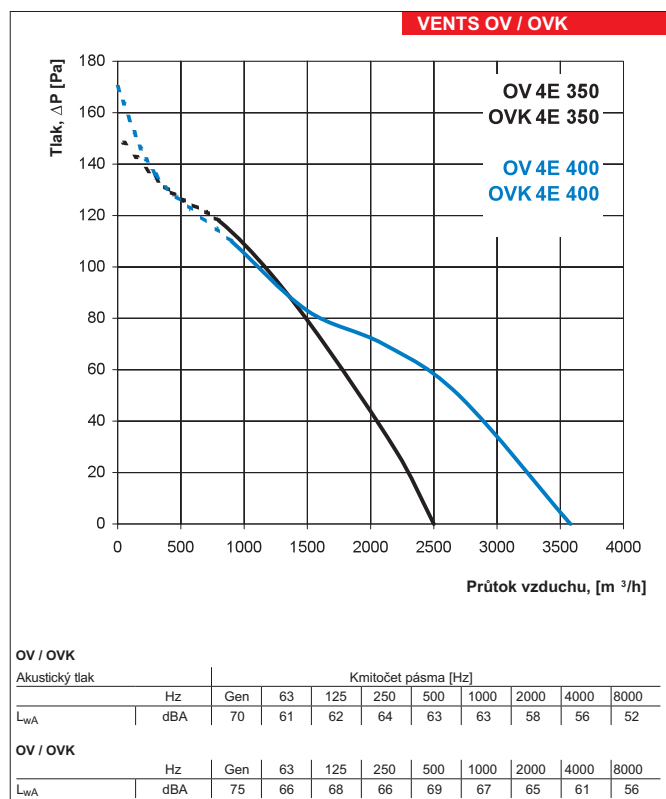
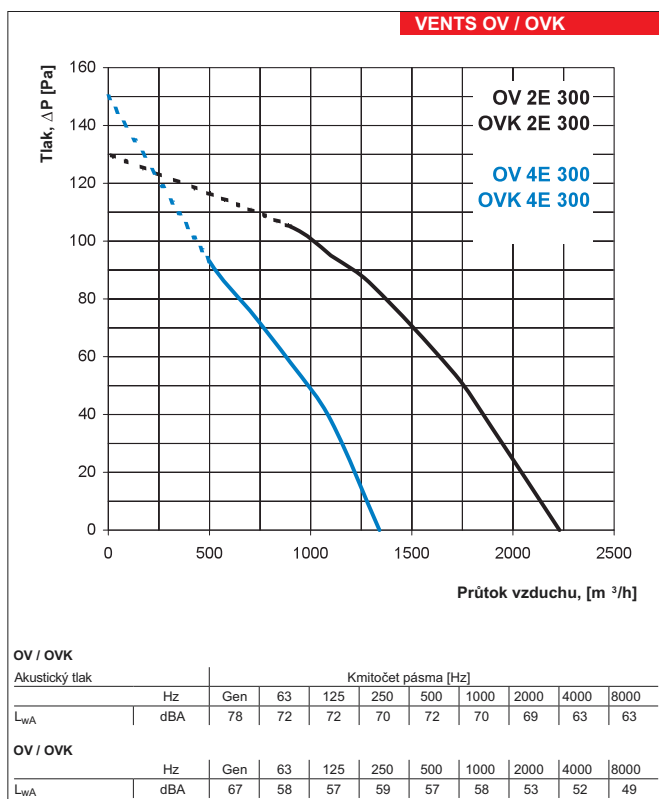
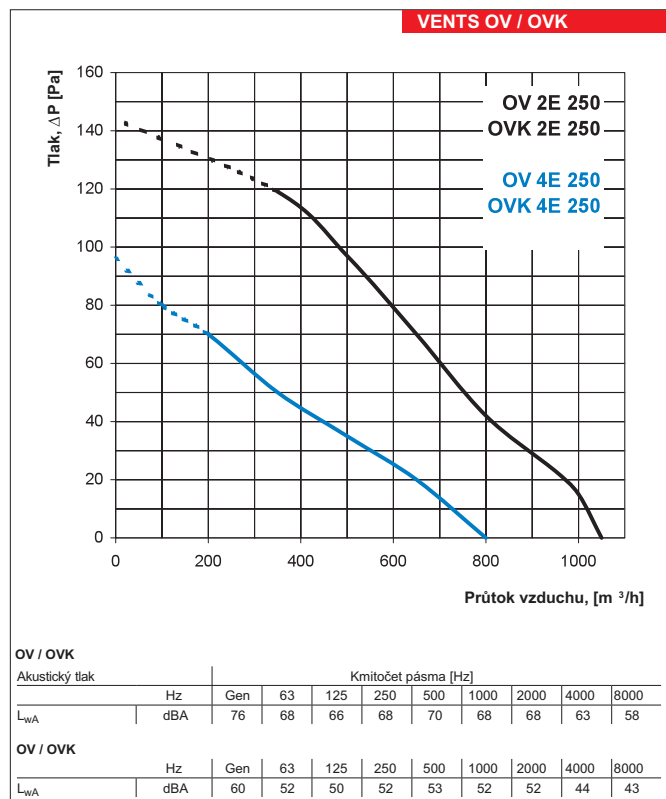
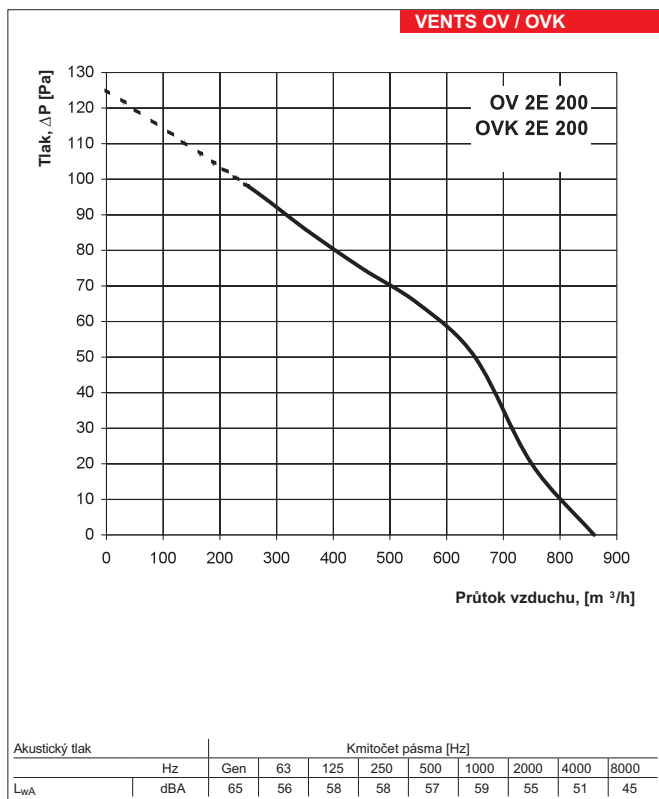


Rozměry ventilátorů

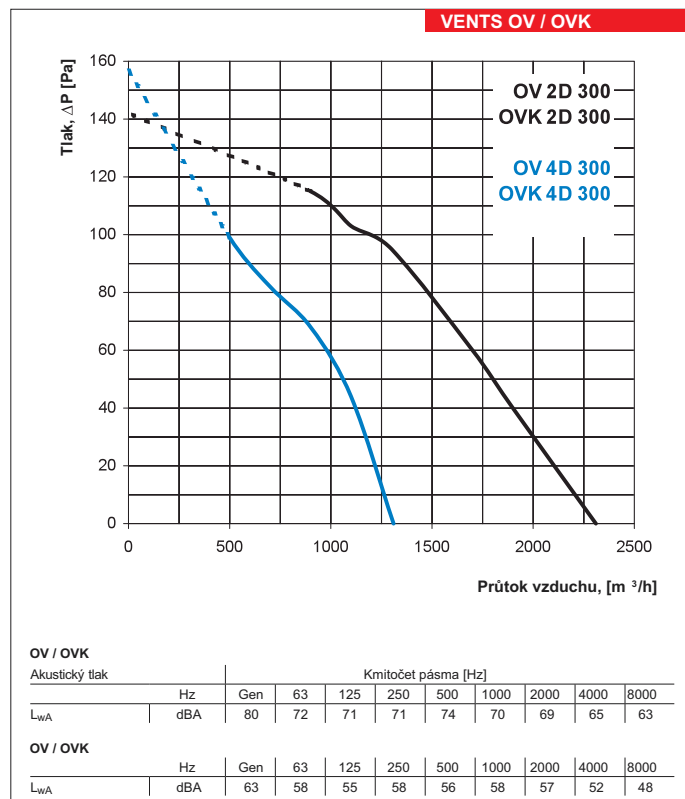
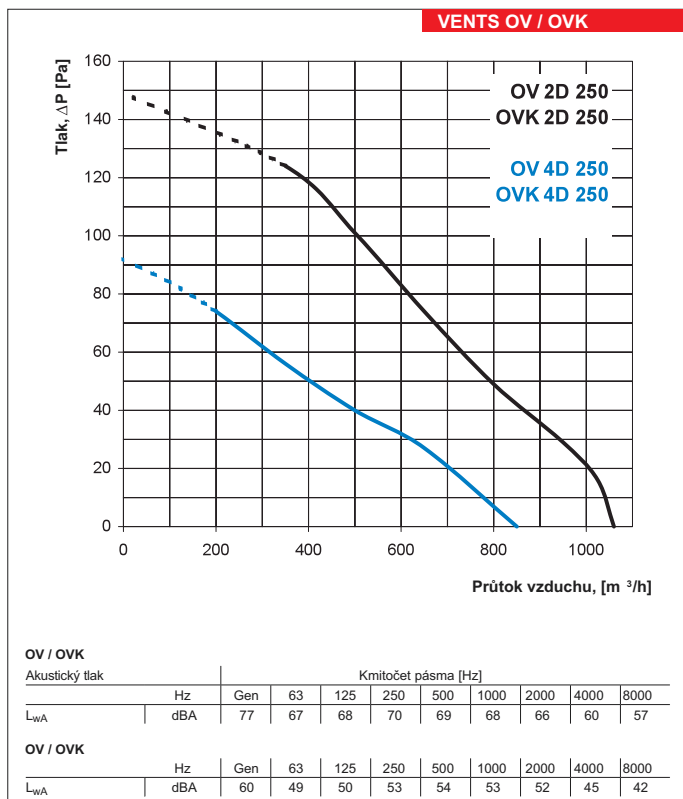
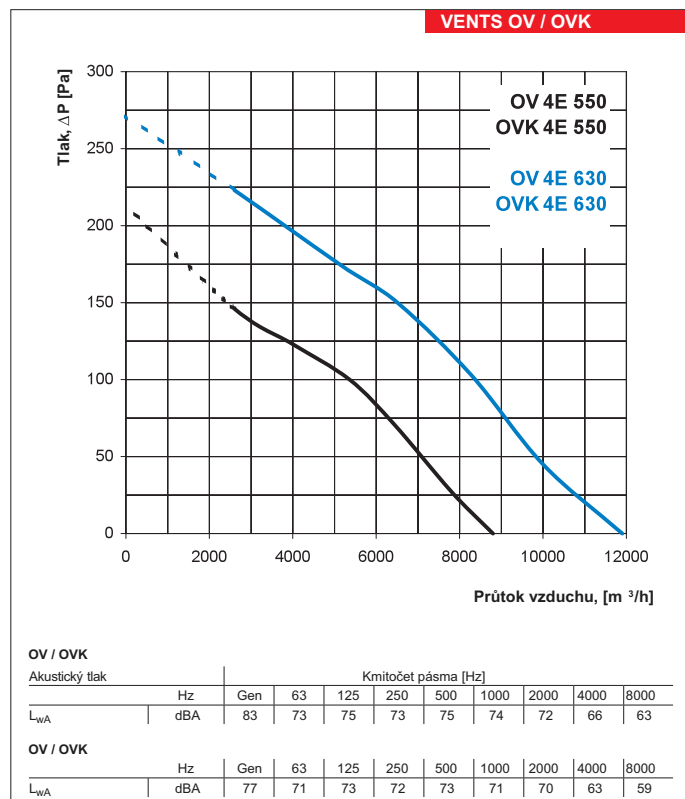
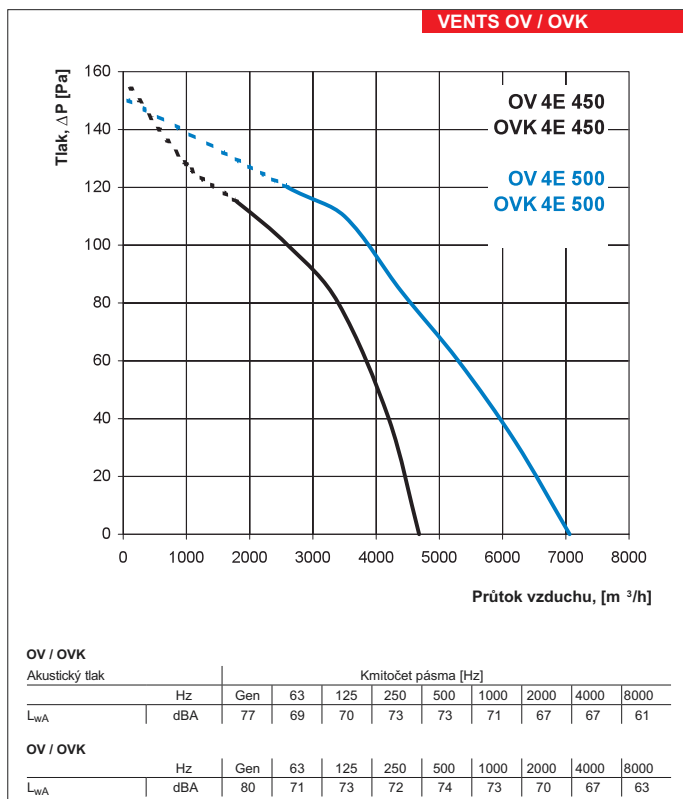
Model	Rozměry [mm]					Hmotnost [kg]
	ØD	ØD1	ØD2	Ød	L	
OVK 2E 200	210	250	280	7	145	2,8
OVK 2E 250	260	295	320	7	155	3,8
OVK 2D 250	260	295	320	7	155	3,8
OVK 4E 250	260	295	320	7	155	3,4
OVK 4D 250	260	295	320	7	155	3,4
OVK 2E 300	326	380	397	9	195	5,9
OVK 2D 300	326	380	397	9	155	5,1
OVK 4E 300	326	380	397	9	195	5,0
OVK 4D 300	326	380	397	9	155	5,1
OVK 4E 350	388	442	460	9	200	7,5
OVK 4D 350	388	442	460	9	200	7,5
OVK 4E 400	417	504	528	9	240	8,5
OVK 4D 400	417	504	528	9	240	8,5
OVK 4E 450	465	578	607	11	250	10,0
OVK 4D 450	465	578	607	11	250	10,0
OVK 4E 500	520	590	655	11	260	14,0
OVK 4E 550	570	645	710	11	280	16,5
OVK 4E 630	650	760	800	11	295	20,0



Nástěnné axiální ventilátory OV a OVK



Nástěnné axiální ventilátory OV a OVK



Nástěnné axiální ventilátory OV a OVK

