

# DZF 45/4 B



## Krátká informace

Axiální nástěnný ventilátor zapuštěný, DN450, třífázový

Typové číslo

0085.0109

## Technické údaje

Průtok	6.180 m <sup>3</sup> /h
Lze regulovat	✓
Možnost reverzace	✓
Druh napětí	Třífázový proud
Napájecí napětí	400 V
Kmitočet sítě	50 Hz
I <sub>Max</sub>	1,1 A
Druh krytí (IP)	55
Tepelná třída	B
Síťový přívod	7 × 1,5 mm <sup>2</sup>
Umístění	Stěna, Strop
Způsob instalace	Pod omítku
Montážní poloha	vodorovně, svisle
Materiál	Ocelový plech, pozinkovaný
Hmotnost	16,3 kg
Jmenovitá světlost	450 mm
Teplota média při jmenovitém proudu	80 °C
Teplota média při I <sub>Max</sub>	60 °C
Sortiment	C
EAN	4012799851097
Celkem L <sub>WA5</sub> , S5 (akustický výkon v dB pro volné)	85 dB(A)

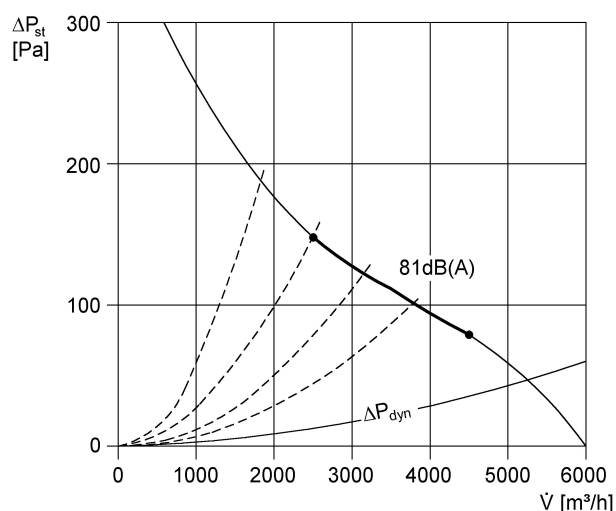
## Technická data při optimální energetické účinnosti (Best Efficiency Point - BEP)

Celková účinnost $\eta$	27,5 %
Kategorie měření	A
Kategorie účinnosti	statisch
Stupeň účinnosti N	36,3

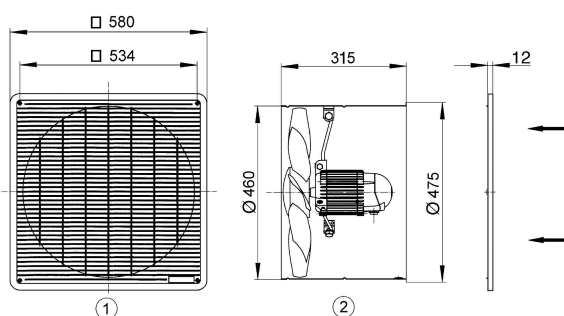
# DZF 45/4 B

VSD požadováno	ne
$P_{BEP}$	415 W
$I_{BEP}$	0,85 A
$Průtok_{BEP}$	3.670 m <sup>3</sup> /h
$p_{BEP}$	112 Pa
$n_{BEP}$	1.390 1/min
Akustický výkon $_{BEP} L_{WA5}$	85 dB(A)
Jméno výrobce	MAICO Elektroapparate Fabrik GmbH
Úřední registrační číslo	Registergericht Freiburg, HRB 601233
Sídlo výrobce	Villingen-Schwenningen
Informace k demontáži a likvidaci	viz montážní návod
Informace k instalaci, provozu a údržbě	viz montážní návod
Použité předměty při měření efektivity, které nejsou popsány v kategorii měření	-

## Charakteristika



## Rozměry [mm]



- ① Ochranná mřížka ze strany sání
- ② Směr proudění - sání přes motor