

EZR 40/6 B



Krátká informace

Axiální potrubní ventilátor, DN400, jednofázový

Typové číslo

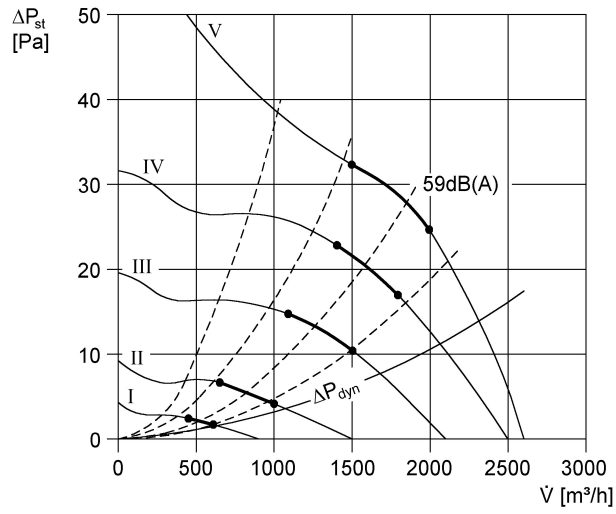
0086.0008

Technické údaje

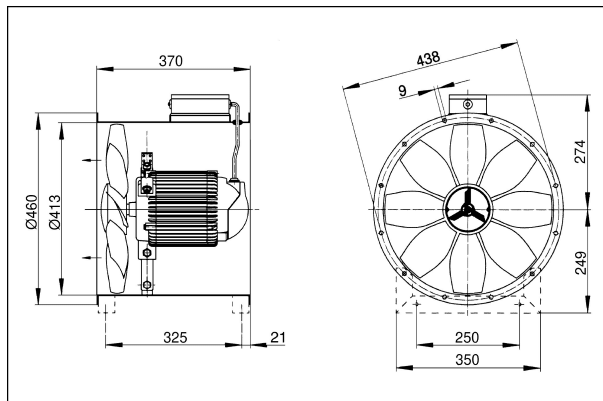
Průtok	2.600 m ³ /h
Počet otáček	930 1/min
Lze regulovat	✓
Možnost reverzace	✓
Druh napětí	Jednofázový proud
Napájecí napětí	230 V
Kmitočet sítě	50 Hz
Jmenovitý výkon	98 W
I _{Jmen}	0,46 A
I _{Max}	0,52 A
Druh krytí (IP)	55
Tepelná třída	B
Umístění	Trubka
Montážní poloha	vodorovně, svisle
Materiál	Ocelový plech, pozinkovaný
Hmotnost	13,9 kg
Jmenovitá světlost	400 mm
Teplota média při jmenovitém proudu	55 °C
Teplota média při I _{Max}	55 °C
Sortiment	C
EAN	4012799860082
Celkem L _{WA2} , S5 (akustický výkon v dB pro po)	52 dB(A)
Celkem L _{WA5} , S5 (akustický výkon v dB pro volné)	63 dB(A)
Celkem L _{WA6} , S5 (akustický výkon v dB pro volný v)	63 dB(A)

EZR 40/6 B

Charakteristika



Rozměry [mm]



Počet otvorů v přírubě: 12